

P4M

Individueller Monitormischer mit vier Kanälen



ACHTUNG!

**DIE VERWENDUNG DIESES SYSTEMS BEI ÜBERMÄSSIGEN LAUTSTÄRKEN KANN DAUERHAFTES
HÖRSCHÄDEN VERURSACHEN.**

MÖGLICHST MIT GERINGER LAUTSTÄRKE VERWENDEN.

Im Interesse einer sicheren Verwendung dieses Systems länger andauerndes Hören bei übermäßigen Schalldruckpegeln vermeiden. Bitte orientieren Sie sich an den folgenden, von der Occupational Safety Health Administration (OSHA; US–Arbeitsschutzbehörde) erstellten Richtlinien für die maximale zeitliche Belastung durch Schalldruckpegel, bevor es zu Hörschäden kommt.

90 dB Schalldruckpegel, max. 8 Stunden
95 dB Schalldruckpegel, max. 4 Stunden
100 dB Schalldruckpegel, max. 2 Stunden
105 dB Schalldruckpegel, max. 1 Stunde
110 dB Schalldruckpegel, max. 1/2 Stunde
115 dB Schalldruckpegel, max. 15 Minuten

120 dB Schalldruckpegel — vermeiden, sonst können Schäden auftreten

Bei Live–Anwendungen ist es schwierig, die genauen Schalldruckpegel am Trommelfell zu messen. Neben der Lautstärkeeinstellung am PSM wird der Schalldruckpegel im Ohr auch durch Umgebungsgeräusche von Bodenlautsprechern und anderen Geräten bestimmt. Auch die durch die Paßform von Qualitätssohrhörern gebotene Isolierung stellt einen wichtigen Faktor bei der Auswirkung des Schalldruckpegels im Ohr dar.

Die Befolgung der nachstehenden allgemeinen Tipps für die Verwendung dieses Produkts kann Sie vor Hörschäden schützen.

1. Den Lautstärkeregler nur so weit hochdrehen, daß Sie hinreichend hören können.
2. Ein Klingen in den Ohren kann darauf hindeuten, daß die Verstärkungspegel zu hoch sind. Versuchen, die Verstärkungspegel zu senken.
3. Die Ohren regelmäßig von einem Audiologen prüfen lassen. Wenn eine verstärkte Ohrenschmalzbildung festgestellt wird, die Verwendung des Systems aussetzen, bis ein Audiologe Ihre Ohren untersucht hat.
4. Die Ohrhörer vor und nach der Verwendung mit einem antiseptischen Mittel abwischen, um Infektionen zu verhüten. Die Ohrhörer nicht mehr verwenden, wenn sie sehr unbequem sitzen oder Infektionen hervorrufen.



Dieses Symbol zeigt an, daß das diesem Gerät beiliegende Handbuch wichtige Betriebs– und Wartungsanweisungen enthält.

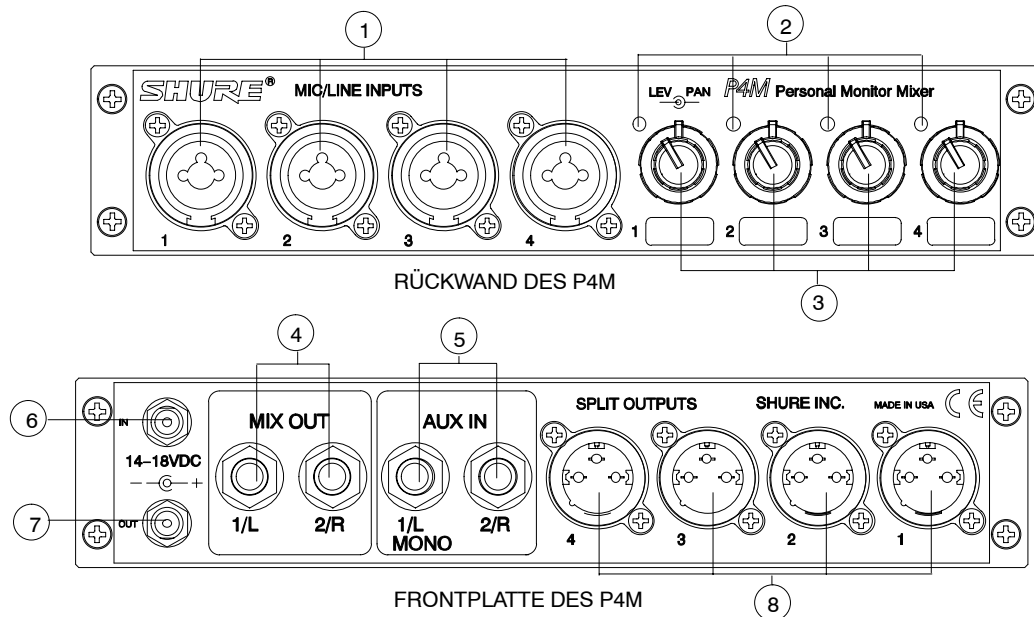
EINFÜHRUNG

Wir danken Ihnen für den Kauf des individuellen Monitormischers Shure P4M. Der P4M ist ein Halb-Rack-Monitormischer mit vier Kanälen für den Gebrauch bei Live-Veranstaltungen. Er kann mit einem individuellen Monitorsystem von Shure (PSM®) oder in beliebigen anderen Anwendungen verwendet werden, die für einen vielseitigen Kompaktmischer geeignet sind. Beim Gebrauch mit einem PSM-System bietet der P4M mehrere Verbesserungen für ein im Ohr getragenes Monitorsystem:

- **Einheitlichkeit** – jeden Abend die gleiche Mischung
- **Unabhängigkeit** – Monitormischungen werden vom Sänger/Künstler eingestellt und geregelt
- **Flexibilität** – liefert Monitormischungen unabhängig von den Funktionen des Audiosystems

Informationen über PSM-Systeme von Shure finden Sie in der entsprechenden Bedienungsanleitung, die im Internet unter der Adresse www.shure.com zugänglich ist.

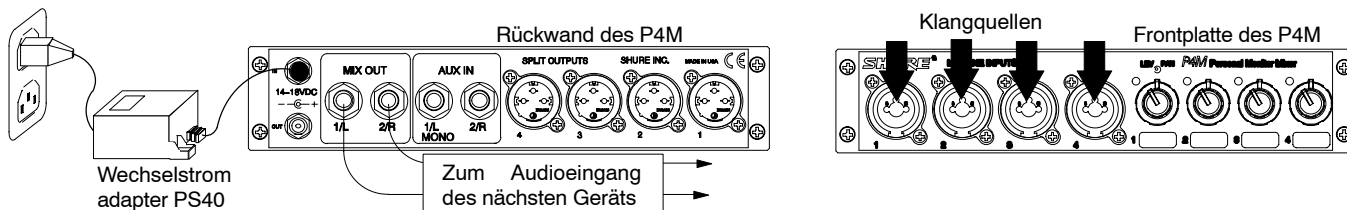
TECHNISCHE EIGENSCHAFTEN DES MISCHERS P4M



- Eingangsbuchsen:** Nehmen sowohl XLR- als auch 1/4-Zoll-Steckverbinder für Mikrofon- oder Line-Pegel auf. Sie sind elektronisch symmetrisch.
- Signal-/Übersteuerungsgrenze-LEDs** Die Farbe zeigt den Signalstatus des entsprechenden Mikrofon/Line-Eingangs an:

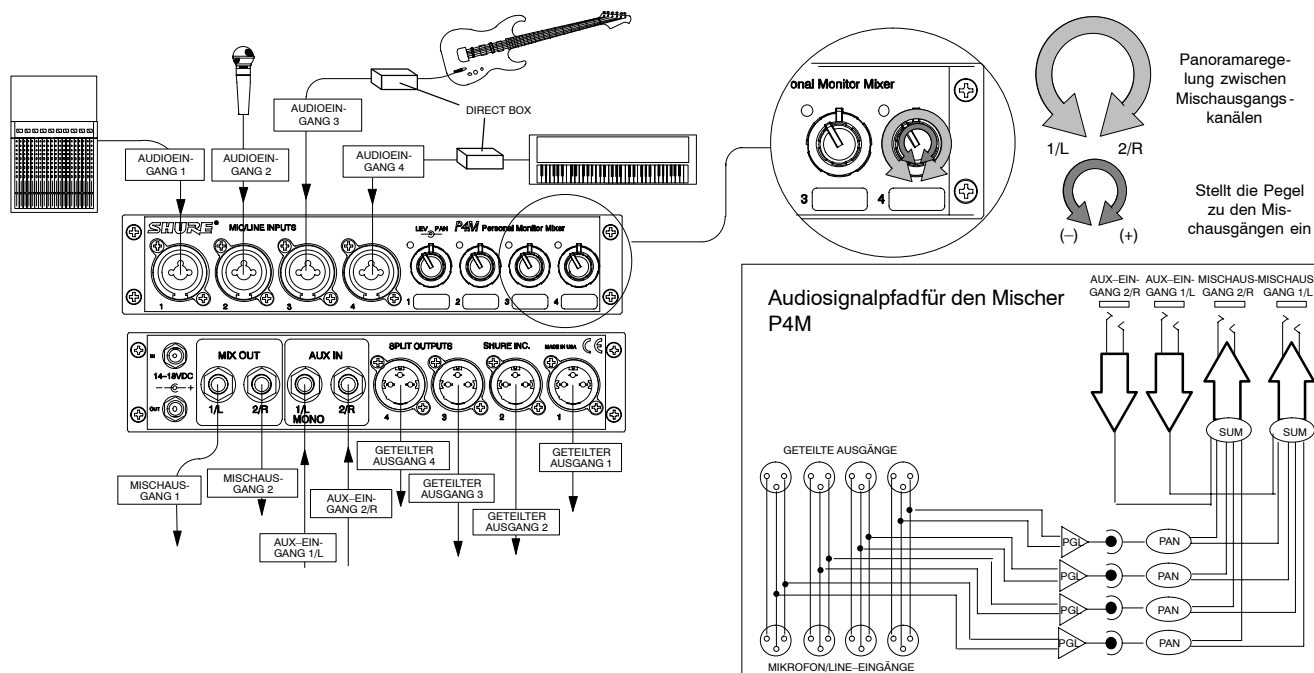
LED-Farbe	Signalstatus
Grün	Signal vorhanden
Gelb	Nennpegel
Rot	Signal übersteuert
- Konzentrische Pegel/Panorama-Knöpfe:** Der innere Knopf regelt den Eingangspegel; der äußere Ring dient zur Panoramaregelung des Eingangssignals zwischen den Mischausgängen 1/L und 2/R.
- Mischausgangsbuchsen** 1/4-Zoll-TRS-Steckbuchsen bieten die Line-Pegel-Mischung, die mit den Pegel/Panorama-Knöpfen erzeugt wird.
- AUX-Eingänge:** Signale von den beiden 1/4-Zoll-TRS-Eingangsbuchsen werden mit der Mischung kombiniert, die mit den Pegel/Panorama-Knöpfen erzeugt wird. Die Einstellungen auf der Frontplatte wirken sich nicht auf diese Steckbuchsen aus.
- DC EIN, einrastende Steckbuchse:** Den Wechselstromadapter PS40 in die obere Steckbuchse einstecken.
- DC AUS, einrastende Steckbuchse:** Versorgt einen P4T-Sender oder einen weiteren P4M-Mischer. Ein Gleichstrom-Überbrückungskabel wird mit dem P4M mitgeliefert. **HINWEIS:** Ein PS40 kann nur zwei Shure-Geräte mit Strom versorgen.
- Geteilte Ausgänge:** Jeder XLR-Ausgangsstecker bietet ein Duplikat des zugehörigen Mikrofon/Line-Eingangs. Die Einstellungen auf der Frontplatte wirken sich nicht auf die geteilten Ausgänge aus.

Einrichtung



- Den Wechselstromadapter PS40 an die einrastende DC IN-Steckbuchse des Mixers anschließen. Das andere Ende an eine Wandsteckdose anschließen.
- Die MISCHAUSGANG-Steckbuchsen an den Audioeingang des nächsten Geräts anschließen.
- Es können bis zu vier Klangquellen (Mikrofone, Instrumente, Mischer) an die Eingangsbuchsen auf der Frontplatte angeschlossen werden.

GEBRAUCH DES INDIVIDUELLEN MONITORMISCHERS P4M



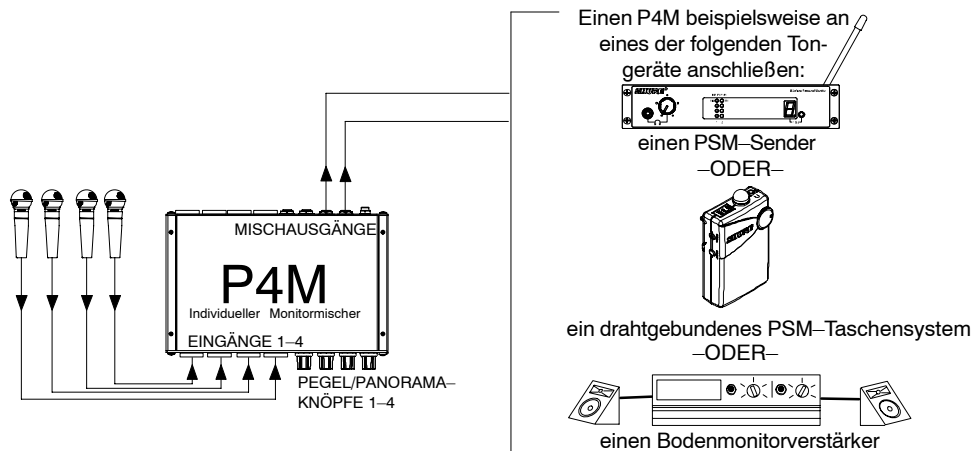
Nach Abschluß der grundlegenden Einrichtung kann mit dem individuellen Monitormischer P4M eine benutzerspezifische Mischung erzeugt werden:

- Die Signale der einzelnen Audioeingänge können mit den zugehörigen KONZENTRISCHEN PEGEL/PANORAMA-Knöpfen gemischt werden:
ÄUSSERER RING: Damit erfolgt die Panoramaregelung des Signals zwischen dem linken oder rechten Kanal der Stereomischung.
INNERER KNOPF: Hiermit wird der Pegel für den Audioeingang geregelt.
- Die Signal/Übersteuerungsgrenze-LEDs neben den einzelnen KONZENTRISCHEN PEGEL/PANORAMA-Knöpfen beachten.
HINWEIS: Den Eingangspegel reduzieren, wenn die zugehörige Signal/Übersteuerungsgrenze-LED fortlaufend rot aufleuchtet. Wenn der Pegel bis auf den Minimalwert reduziert wird und die LED immer noch rot aufleuchtet, ist der Eingang vom vorgeschalteten Gerät in der Kette zu hoch und muß verringert werden.
- Über die AUX IN-Eingänge können bis zu zwei zusätzliche Line-Pegel-Klangquellen (wie z. B. andere Mischer, ein Click-Track oder ein Digitalsequencer) zugeschaltet werden. Diese Signale gelangen direkt zu den MIX OUT-Mischausgängen und werden nicht durch die KONZENTRISCHEN PEGEL/PANORAMA-Knöpfe beeinflusst.
- Um ein Signal unverändert durch den P4M durchzuführen, muß der zugehörige GETEILTE AUSGANG benutzt werden.
HINWEIS: Obwohl der Mischer P4M über keine Phantomspeisung für Kondensatormikrofone verfügt, können die GETEILTEN AUSGÄNGE Phantomspeisung von einem Phantomspeisegerät zu einem Mikrofon durchleiten, das an die zugehörige Eingangsbuchse angeschlossen ist.
VORSICHT: Eine „Direct Box“ verwenden, wenn Gitarren, Keyboards und andere Instrumente über den Mischer P4M an ein Mischpult angeschlossen werden. Die Phantomspeisung, die Mischpulte für Mikrofone bereitstellen, kann andere Instrumente beschädigen. Das Instrument an die Direct Box anschließen und dann die Direct Box an den Eingang des Mixers P4M anschließen.

ANWENDUNGEN

Das flexible Design des Mixers P4M ermöglicht den Gebrauch in vielen verschiedenen Anwendungsfällen. Die folgenden Beispiele stellen Prinzipien dar, die Ihnen die Entwicklung individueller Einrichtungen für Ihre jeweiligen Anwendungen ermöglichen.

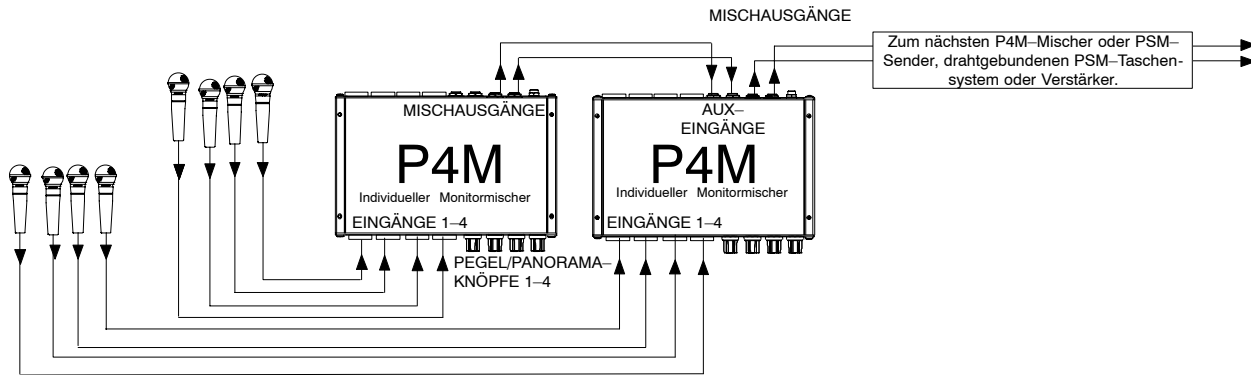
ANWENDUNG 1: Ein Mischer P4M an einem Tongerät



Dies ist die grundlegende Einrichtung des Mixers P4M. Sie wird für kleine Ensembles bei Proben und Live-Veranstaltungen empfohlen.

1. Es können bis zu vier Mikrofone, Instrumente oder Tongeräte an die Eingänge 1–4 auf der Frontplatte des P4M angeschlossen werden.
2. Die vier Signale werden mit den PEGEL/PANORAMA–Knöpfen neben den Eingängen gemischt.
3. Den MIX 1/L OUTPUT (MISCHAUSGANG 1/L) und MIX 2/R OUTPUT (MISCHAUSGANG 2/R) an der Rückwand des P4M an ein geeignetes Tongerät anschließen.

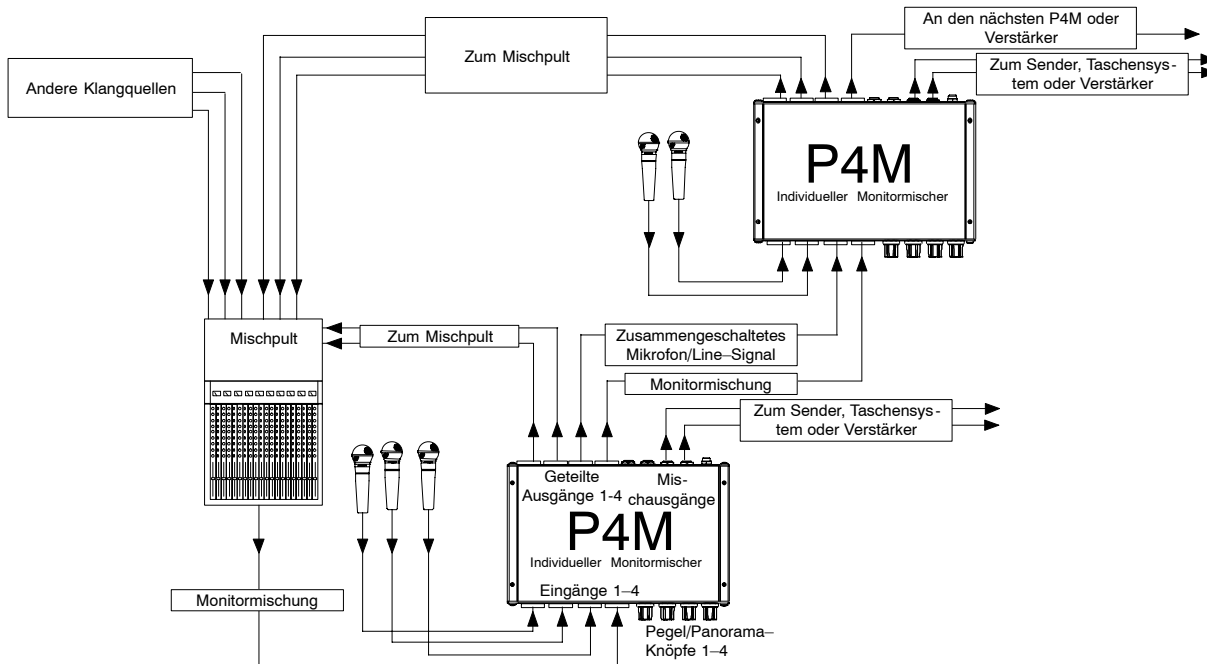
ANWENDUNG 2: Mehrere individuelle Monitormischer P4M an einem Tongerät



Bei dieser Anwendung können an den AUX-Eingängen des P4M mehr als vier Eingänge gemischt werden. Dies wird für größere Ensembles bei Proben und Live-Veranstaltungen empfohlen.

1. Es können bis zu vier Klangquellen an die Eingänge auf der Frontplatte des P4M angeschlossen werden.
 2. Diese Signale werden mit den zugehörigen PEGEL/PANORAMA–Knöpfen auf dem P4M gemischt.
 3. Die MIX OUT–Ausgänge des ersten P4M mit den AUX IN–Eingängen eines zweiten P4M verbinden.
 4. Es können bis zu vier weitere Klangquellen an die Eingänge auf der Frontplatte des zweiten P4M-Mischers angeschlossen werden.
 5. Diese Signale werden mit den zugehörigen PEGEL/PANORAMA–Knöpfen auf dem zweiten P4M gemischt.
 6. Die MIX OUT–Ausgänge des zweiten P4M mit einem geeigneten Tongerät verbinden.
- HINWEIS:** Wenn mehr als acht Eingänge notwendig sind, können nach dem zweiten P4M anhand der in Schritt 3 angeführten Methode zusätzliche P4M-Mischer angeschlossen werden.

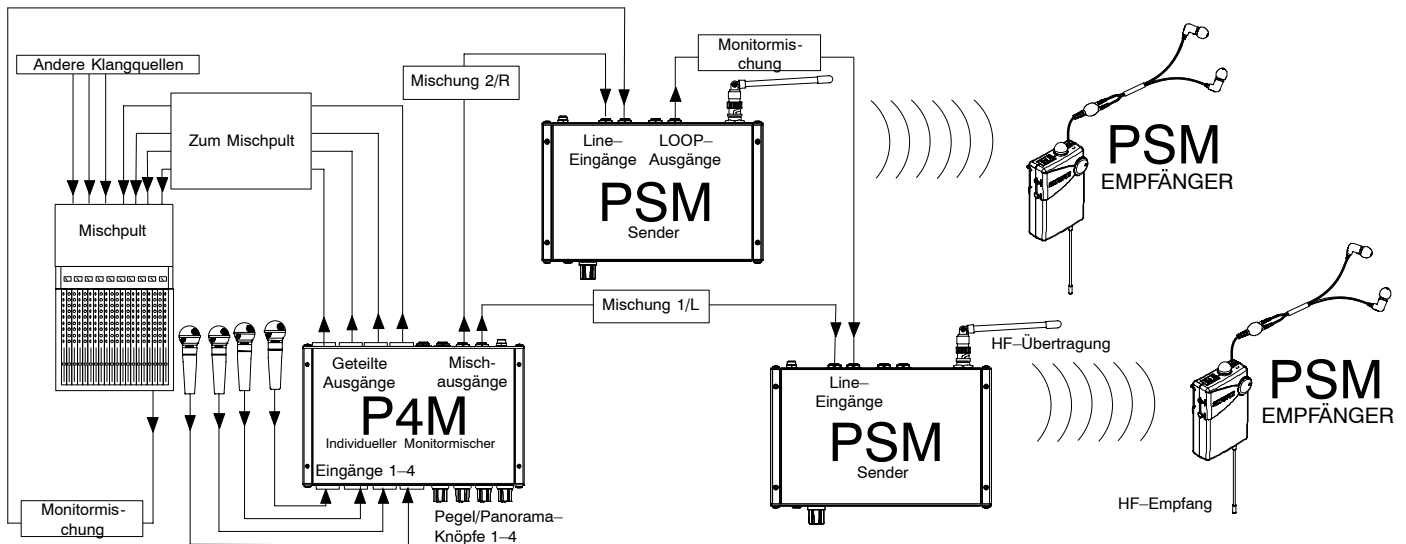
ANWENDUNG 3: Mehrere individuelle P4M-Monitormischer zu mehreren Tongeräten



Bei dieser Konfiguration können alle Benutzer über die GETEILTEN AUSGÄNGE des P4M angepasste Mischungen hören, die in ihren individuellen P4M-Monitormischern abgestimmt wurden. Dies wird für Live-Veranstaltungen, Studioarbeiten oder Proben empfohlen.

1. Es können eine Monitormischung (von einem Mischpult) und bis zu drei Mikrofone oder Instrumente an die vier Eingänge auf der Frontplatte des P4M-Mischers angeschlossen werden.
2. Die GETEILTEN AUSGÄNGE des P4M mit der Monitormischung an einen Eingang des zweiten P4M anschließen.
3. Die anderen GETEILTEN AUSGÄNGE des ersten P4M entweder mit dem zweiten P4M oder dem Mischpult verbinden.
4. Beim zweiten P4M den GETEILTEN AUSGANG mit der Monitormischung an einen dritten P4M oder einen Bodenmonitorverstärker anschließen. Die anderen GETEILTEN AUSGÄNGE können an einen dritten P4M oder an das Mischpult angeschlossen werden.
5. MIX OUT 1/L (MISCHAUSGANG 1/L) und MIX OUT 2/R (MISCHAUSGANG 2/R) an der Rückwand jedes P4M an ein Tongerät, z.B. an einen P4T-Sender, ein drahtgebundenes PSM-Taschensystem oder einen Bodenmonitorverstärker, anschließen.
6. Die vier Signale werden an jedem P4M mit den PEGEL/PANORAMA–Knöpfen an der Frontplatte gemischt.

ANWENDUNG 4: Ein individueller P4M-Monitormischer an zwei PSM-Sendern/Empfängern



Bei dieser Konfiguration kann ein P4M über den GETEILTEN AUSGANG des P4M und den LOOP-AUSGANG eines PSM-Senders angepaßte Mischungen an zwei PSM-Sender ausgeben. Dies wird für kleine Ensembles bei Live-Veranstaltungen empfohlen.

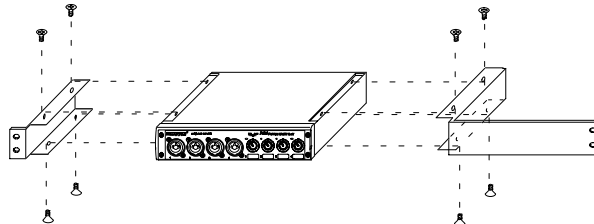
1. Es können bis zu vier Mikrofone oder Instrumente an die Eingänge des P4M angeschlossen werden. Die GETEILTEN AUSGÄNGE mit einem Mischpult verbinden.
2. Eine Monitormischung mit dem ersten PSM-Sender verbinden (Sender P4T abgebildet).
3. Den LOOP-Ausgang mit der Monitormischung des ersten PSM-Senders an einen Eingang des zweiten PSM-Senders anschließen (für weitere Informationen siehe Bedienungsanleitung des verwendeten PSM-Systems).
4. An die verbleibenden Eingänge der einzelnen Sender jeweils einen MISCHAUSGANG anschließen. Die Eingangssignale zwischen den beiden Sendern mit den PANORAMA-Knöpfen auf der Frontplatte abstimmen.
5. Die PSM-Empfänger in den MixMode schalten (siehe Bedienungsanleitung des entsprechenden PSM-Systems). Mit dem Balance-Knopf des PSM-Empfängers die Monitormischung mit der vom P4M erzeugten angepaßten Mischung mischen.

RACK-MONTAGE DES INDIVIDUELLEN MONITORMISCHERS P4M

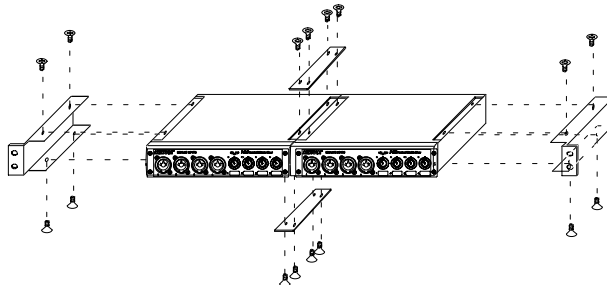
Der P4M verfügt über ein Halb-Rack-Gehäuse, das besonders stabil konstruiert ist. Das beseitigt das bei den meisten Halb-Rack-Konstruktionen auftretende Durchhängen und Durchbiegen – die Halterungen und Spreizschienen sind so ausgelegt, daß die sichere Installation der Geräte gewährleistet ist.

ACHTUNG: Die Schrauben nicht zu fest anziehen, sonst könnte das Gehäuse beschädigt werden.

Einzelgerät



Doppelmontierte Geräte



HINWEIS: Sicherstellen, daß bei Installation von zwei Geräten beide Spreizschienen verwendet werden.

Montage in einem Geräte-Rack



Technische Daten

Meßbedingungen (soweit nicht anders angegeben): volle Verstärkung; 1 kHz, ein Kanal aktiviert; Quellimpedanzen: Mikrofon 150 Ω; Aux-Pegel 150 Ω; Abschlußimpedanzen: Line 600 Ω.

Frequenzgang (bezogen auf 1 kHz, Regler in Mittenstellung)
20 Hz bis 20 kHz ±2 dB

Technische Daten für EINGÄNGE

	Eingang	
	1–4 (Frontplatte)	Aux Ein
Maximalverstärkung	43 dB	0 dB
Impedanz (bei 1 kHz)	5800 Ω	18 kΩ (jeweils) 9100 Ω (1/L Mono)
Eingangsbegrenzungspegel	+12 dBV	+12 dBV
Übersprechdämpfung	-100 dB	-90 dB
Gleichtaktunterdrückung	> 75 dB	> 70 dB

Technische Daten für AUSGÄNGE

	Ausgang	
	Geteilter Ausgang 1–4	Mischausgang
Impedanz	–	500 Ω (unsymmetrisch) 1 kΩ (symmetrisch)
Ausgangsbegrenzungspegel	–	+5 dBV (10 kΩ symmetrische Last, -30 dBV Eingangskanal 1–4)
Rauschen (100 Hz bis 22 kHz)	-110 dBV	-100 dBV (alle Regler auf Linksanschlag) -62 dBV (alle Regler auf Rechtsanschlag)
Gesamtklirrfaktor (THD bei 1 kHz)	0,0005%	< 0,05 % (0 dBV Ausgang)
Übersprechdämpfung	-100 dB	-70 dB

LEDs: Resultierender Mischausgangspegel

Grün: -30 dBV
Gelb: -10 dBV
Rot: 0 dBV

Strom

max. 120 mA

Leistungsbedarf

Betriebsspannung 14 bis 18 V DC

Eines der folgenden externen Netzteile ist im Lieferumfang enthalten:

- Modell PS40: 120 V AC, 60 Hz Eingang.
- Modell PS40E, Modell PS40UK: 230 V AC, 50/60 Hz Eingang.

HINWEIS: Die Gleichstrom-Steckbuchse ist durch eine selbstkorrigierende "Polyfuse"-Sicherung gegen Kurzschlüsse gesichert. Empfohlene Höchstlast ist 250 mA. (2 P4Ms oder 1 P4T)

Phantomspesung

Der P4M erzeugt keine Phantomspesung; diese kann jedoch durch die geteilten Ausgänge 1–4 an die entsprechenden Eingänge 1–4 durchgeleitet werden.

Audio-Polarität

Alle Ausgänge haben die gleiche Polarität wie die Eingänge. XLR-Stift 2 ist bezogen auf Stift 3 leitend; Stift 1 ist geerdet. 1/4-Zoll-TRS-Spitze ist bezogen auf den Ring leitend; Hals ist geerdet.

Temperaturbereich

Betrieb -7 bis 49 °C
Lagerung -29 bis 74 °C

Gesamtabmessungen

44 mm x 218 mm x 162 mm (H x B x T)

Nettogewicht

1,20 kg

Zertifizierung

P4M: Zur CE-Kennzeichnung berechtigt: **CE**. Entspricht der EU-Richtlinie über elektromagnetische Verträglichkeit 89/336/EEC. Erfüllt die Prüfungs- und Leistungskriterien der europäischen Norm EN 55103 (1996) Teile 1 und 2, für Wohngebiete (E1) und Gewerbegebiete (E2).

Mitgeliefertes Zubehör

Rack-Halterung für Einbau eines Geräts 53A8484
Rack-Halterung für Einbau zweier Geräte 53B8484
Spreizschienen 53A8443
Wechselstromadapter PS40 (120 V), PS40E (230 V),
PS40UK (230 V)
Gleichstrom-Überbrückungskabel 95A8420

PS40: Entspricht den anzuwendenden elektrischen und Sicherheitsstandards der USA und von Kanada.

PS40E/PS40UK: Entspricht der EU-Niederspannungsrichtlinie 72/23/EEC. Zur CE-Kennzeichnung berechtigt.

EU DECLARATION OF CONFORMITY

We,
of

Shure Incorporated
5800 Touhy Ave
Niles, Illinois, 60714-4608 U.S.A
(847) 600-2000

Declare under our sole responsibility that the following product

Model: P4M Description: Personal Stereo Mixer
PS40E, PS40UK

to which this Declaration relates

are in conformity to European Low Voltage Directive 73/23/EEC

are in conformity to European EMC Directive 89/336/EEC

are in conformity to European CE Marking Directive 93/68/EEC

The product complies with the following product family, harmonized or national standards:

P4M: EN55103-1, EN55103-2

PS40E, PS40UK: EN60950, EN61000-3-2, EN 61000-3-3

Manufacturer: Shure Incorporated

Signed  Date November 12, 2003

Name, Title Craig Kozokar
EMC Project Engineer, Corporate Quality, Shure Incorporated

European Contact: Shure Europe GmbH
Wannenacker Str. 28, 74078 Heilbronn, Germany
Phone: 49-7131-7214-0, Fax: 49-7131-7214-14

SHURE®

SHURE Incorporated <http://www.shure.com>

United States, Canada, Latin America, Caribbean:

5800 W. Touhy Avenue, Niles, IL 60714-4608, U.S.A.

Phone: 847-600-2000 U.S. Fax: 847-600-1212 Intl Fax: 847-600-6446

Europe, Middle East, Africa:

Shure Europe GmbH, Phone: 49-7131-72140 Fax: 49-7131-721414

Asia, Pacific:

Shure Asia Limited, Phone: 852-2893-4290 Fax: 852-2893-4055