

DIE 2-MINUTEN-SCHNELLANLEITUNG

Mit Hilfe dieser Kurzanleitung werden Sie Ihre Anlage in wenigen Minuten aufbauen und in Betrieb nehmen können. Eine detailliertere Anleitung finden Sie in dem Teil dieses Handbuchs, das sich speziell mit Ihrem System befaßt.

EMPFÄNGER-AUFBAU

1. Verbinden Sie den Netzadapter mit einer Netzsteckdose.
2. Stecken Sie das andere Kabelende in die Gerätebuchse „DC INPUT“. Die grüne „POWER“-LED am Empfänger sollte jetzt aufleuchten.
3. Wenn Sie den *Guitarist*TM verwenden, verbinden Sie mittels eines Standard-Gitarrenkabels (2 werden mitgeliefert) den Empfänger-Ausgang mit dem Gitarren-Verstärker. Verwenden Sie den *Vocal Artist*TM oder den *Presenter*TM, so verbinden Sie den Empfänger-Ausgang mit Hilfe eines Audio-Kabels mit dem Eingang des Mischpults oder Verstärkers.
4. Ziehen Sie die Teleskop-Antenne(n) bis zum Anschlag heraus. Die Antenne des Empfängers T3 sollte vertikal ausgerichtet sein. Die Antennen des Diversity-Empfängers T4 hingegen sollten schräg, im Winkel von 45°, voneinander weg zeigend, ausgerichtet werden.

SENDER-AUFBAU

1. Öffnen Sie das Batteriefach des Senders und setzen sie eine 9-Volt-Alkali-Batterie ein (1 wird mitgeliefert). Stellen Sie sicher, daß die Batterie-Symbole „+“ und „-“ mit den entsprechenden Anschlüssen des Senders übereinstimmen.
2. Wenn Sie den *Guitarist* verwenden, verbinden Sie mittels eines Standard-Gitarrenkabels (2 werden mitgeliefert) den T1 Sender-Eingang mit dem Gitarren-Ausgang und drehen den Lautstärkeregler an Ihrer Gitarre voll auf. Verwenden Sie den *Vocal Artist* oder den *Presenter*, so ist am Sender keine weitere Einstellung erforderlich.

BEDIENUNG DES SYSTEMS

1. Schieben Sie den Schalter POWER am Sender in die Position „ON“. Jetzt sollten sowohl die grüne Einschalt- als auch die gelbe RF*-(HF-) Kontroll-LED, bzw. die „Diversity A/B“-Anzeigen am Empfänger T3, aufleuchten.
2. Schieben Sie den „MUTE/ON“- (am T1 des *Guitarist* oder *Presenter*) bzw. den „MIC ON/OFF“-Schalter des T2 *Vocal Artist* in die Position „ON“.
3. Spielen Sie Ihre Gitarre an, bzw. singen oder sprechen Sie in das Mikrofon (mit der gewohnten Lautstärke). Hierbei sollte die „PEAK“-LED (am Empfänger T3), bzw. „AUDIO PEAK“-LED am Diversity-Empfänger T4 nur bei Signalspitzen kurz aufleuchten. Wenn diese roten PEAK- oder AUDIO PEAK-Anzeigen überhaupt nicht aufleuchten, muß evtl. die Verstärkung am Sender erhöht werden. Die Anleitung hierzu finden Sie im entsprechenden Kapitel für Ihr System „Einstellung der NF-Verstärkung“ in diesem Handbuch. HINWEIS: Dieser Schritt ist besonders wichtig für das System *The Guitarist*, da der Pegel des Gitarren-Signals stark schwanken kann.
4. Stellen Sie die Lautstärke („VOLUME“) so ein, daß das Signal am Empfänger-Ausgang dem eines kabelgebundenen Mikrofons bzw. der Gitarre entspricht. Werkseitig steht dieser Regler auf Rechtsanschlag.

UND NUN KANN'S LOSGEHEN!

WICHTIG: Jede drahtlose Mikrofon-Übertragung stellt eine spezielle und besondere Situation dar, die jeweils unterschiedliche Probleme aufwerfen kann. Beginnen Sie Ihre Bühnenshow *niemals* ohne vorher eine „Begehung“ des gesamten vorgeesehenen Sendegebiets vorzunehmen. **Begegnen Sie einem Problem, so suchen Sie zunächst die Lösung in der Fehlersuchtablelle.**

DANKE, DAB SIE SICH FÜHR SHURE ENTSCHIEDEN HABEN

Glückwunsch!, Sie haben sich für eines der besten drahtlosen Übertragungssysteme in seiner Klasse entschieden. Ihr drahtloses Shure-System bietet Ihnen ein absolut sauberes Übertragungssignal mit hohem Störabstand, wie Sie es sonst nur bei sehr viel teureren Systemen finden. Dieses drahtlose Übertragungssystem wird Ihnen viele Jahre lang einen exzellenten Sound bieten. Es wurde nach dem Prinzip der höchsten Zuverlässigkeit und Betriebssicherheit entwickelt und gefertigt, das Shure als Symbol für amerikanische Qualität seit mehr als einem halben Jahrhundert berühmt gemacht hat.

Um Ihr drahtloses System der T-Serie bestmöglich nutzen zu können, lesen Sie die Anwendungs- und Bedienungshinweise in dieser Anleitung genau, bevor Sie Ihre Anlage verwenden. Sollten Sie Fragen haben, die in dieser Broschüre nicht beantwortet werden, wenden Sie sich bitte an Ihren Fachhändler oder die jeweilige Shure-Landesvertretung.

EINLEITUNG

Die T-Serie bietet Ihnen das Beste aus beiden Welten der Übertragungstechnik: Die Freiheit und Ungebundenheit eines drahtlosen Systems, sowie die weltberühmte Shure-Soundqualität der drahtgebundenen Mikrofone. Für alle Systeme der T-Serie, *The Guitarist*TM, *The Vocal Artist*TM und *The Presenter*TM stehen sowohl Standard- als auch Diversity-Versionen zur Verfügung.

SYSTEM-ARTEN

The Guitarist – Taschensender für die Anwendung mit elektrischen Gitarren, E-Baß oder anderen elektrischen Instrumenten. Die *Guitarist*-Systeme wurden für die Gitarristen entwickelt, die „drahtlose Freiheit“ möchten, aber auf höchste Klangqualität und Zuverlässigkeit nicht verzichten wollen.

The Vocal Artist – Mikrofon-Handsender für Sängerinnen und Sänger; beinhaltet ein dynamisches Shure-Mikrofon vom Typ SM 58 oder BG 3.0 mit eingebautem Sender. Die *Vocal Artist*-Systeme wurden für Vokalistinnen und andere Künstler entwickelt, die auf dem Sound eines echten Shure-Mikrofons bestehen, dabei aber die „kabellose Freiheit“ haben möchten.

The Presenter – Taschensender für Redner, bestens geeignet für Vorträge oder Geschäfts-Präsentationen; es beinhaltet ein Shure-Miniatur-Lavalier-Mikrofon WL93 mit kugelförmiger Richtcharakteristik (ungerichtet). Die *Presenter*-Systeme wenden sich an Vortragende, die gern mit einem unauffälligen Umhänge-Mikrofon arbeiten, das ihnen die Hände freiläßt.

Komponenten	<i>The Guitarist</i>	<i>The Vocal Artist</i>	<i>The Presenter</i>
Sender	T1G Taschensender	T2 Handsender	T1 Taschensender
Mikrofone	—	SM58 oder BetaGreen 3.0	WL 93 Miniatur-Lavalier-Mikrofon
Empfänger	T3 Standard oder T4G Diversity	T3 Standard oder T4V Diversity	T3 Standard oder T4V Diversity
Netzteil	PS20 (105...125 V~, 60 Hz) oder PS20E (220 V~, 50 Hz)		
Kabel	Zwei, Gitarren zum Sender	—	—
Batterie	9 V Alkali		
mitgeliefertes Zubehör	Vinyl-Tragetasche Empfängerfüße Velcro®-Klettband-Verschluß	Vinyl-Tragetasche Mikrofon-Schwenk-Adapter	Vinyl-Tragetasche Empfängerfüße Velcro®-Klettband-Verschluß

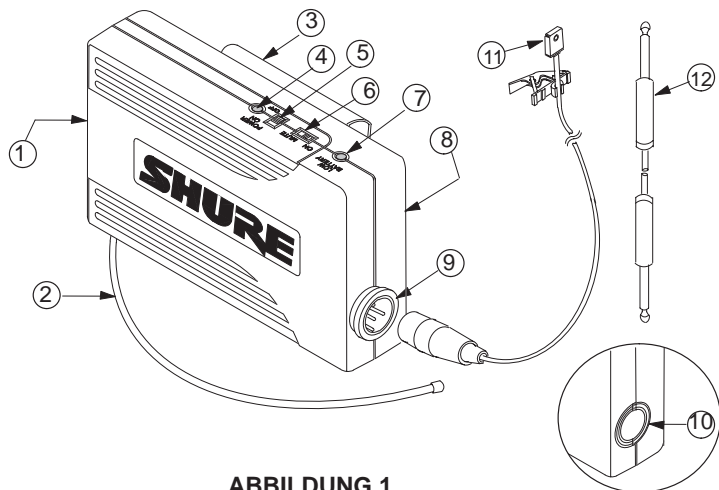


ABBILDUNG 1

T11-SENDER-FEATURES (ABBILDUNG 1)

1. **Batteriefach.** In dieses Fach wird eine 9-V-Alkali-Batterie eingesetzt. Die typische Betriebszeit einer frischen Batterie beträgt 18 Stunden.
2. **Antenne.** An der Unterseite des am Senders T1 ist eine biegsame Drahtantenne dauerhaft angebracht. Um eine optimale Leistung zu erzielen muß die Antenne senkrecht herabhängen und darf nicht zusammengerollt oder gebündelt werden.
3. **Gürtelclip.** Ermöglicht das Tragen des Senders an einem Gürtel, Hosen-/Rockbund oder Gitarrengurt.
4. **Power on (Einschaltanzeige).** Diese grüne LED sollte aufleuchten, sobald der Schalter „POWER ON/OFF“ in Position „ON“ gebracht wurde. Die Anzeige dient auch zur Erinnerung, den Sender abzuschalten, wenn er nicht mehr in Gebrauch ist.
5. **Power On/Off-Schalter.** Mit diesem Schalter wird der Sender ein- und ausgeschaltet. Er ist arretiert, um ungewolltes Ausschalten zu vermeiden.
6. **Ein/Stumm-Mikrophonschalter (On/Mute).** Stellt den Sender zur Verhinderung der Übertragung von unerwünschten Tönen an den Empfänger „stumm“, ohne den Sender auszuschalten.
7. **Low Battery-Anzeige (Batteriekontrolle).** Wenn diese rote LED gerade zu leuchten beginnt, steht Ihnen noch ca. 1 Stunde oder weniger als nutzbare Betriebszeit zur Verfügung. Tauschen Sie die Batterie bei erster Gelegenheit aus.
8. **Tonverstärkungsregelung.** Ermöglicht die TonpegelEinstellung zur Anpassung an verschiedene Klangquellen (z.B. Gesang, Sprache oder Musikinstrumente). Die Einstellungen werden mit Hilfe eines kleinen Schraubenziehers vorgenommen, der mitgeliefert wird.
9. **Mikrofon-Eingangsbuchse (T1).** Hierbei handelt es sich um eine Tini „Q-G“-Steckverbindung, die den Anschluß diverser Lavalier- und Kopfbügelmikrophonkabel sowie des Instrumentenadapterkabels WA302 von Shure ermöglicht.
10. **Gitarren-Eingangsbuchse (T1G).** Dient zum Anschluß eines Standard-Gitarren-Kabels. Stecken Sie das Kabel (2 werden mitgeliefert) in Ihre Gitarrenbuchse und dann in diesen Anschluß.
11. **Lavalier-Mikrofon (T1).** Kondensator-Lavalier-Mikrofon mit Clip für Krawatte, Revers oder akustische Instrumente.
12. **Gitarren-Kabel (T1G).** Für den Anschluß einer elektrischen Gitarre oder anderer elektrischer Instrumente.

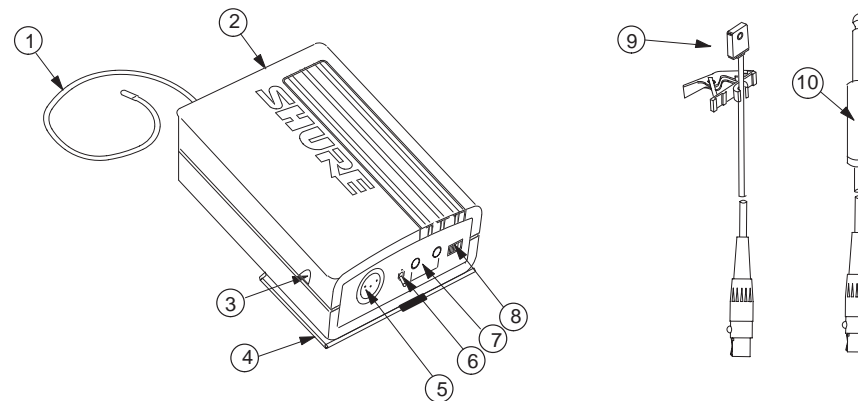


ABBILDUNG 2

T11-SENDER-FEATURES (ABBILDUNG 2)

1. **Antenne.** An der Unterseite des am Körper getragenen Senders T11 ist eine biegsame Drahtantenne dauerhaft angebracht. Um eine optimale Leistung zu erzielen muß die Antenne senkrecht herabhängen und darf nicht zusammengerollt oder gebündelt werden.
2. **Batteriefach.** In dieses Fach wird eine 9-V-Alkali-Batterie eingesetzt. Der Klappdeckel an der Unterseite verriegelt das Batteriefach. Die typische Betriebszeit einer frischen Batterie beträgt 18 Stunden.
3. **Tonverstärkungsregelung.** Ermöglicht die TonpegelEinstellung zur Anpassung an verschiedene Klangquellen (z.B. Gesang, Sprache oder Musikinstrumente). Die Einstellungen werden mit Hilfe eines kleinen Schraubenziehers vorgenommen, der mitgeliefert wird.
4. **Gürtelhalter.** Ermöglicht das Tragen des Senders an einem Gürtel, Hosen-/Rockbund oder Gitarrengurt. Indem auf die mit DRÜCKEN (PRESS) markierte Stelle gedrückt und der Gürtel oder Gurt dargestellt zwischen das Sendergehäuse und den Gürtelhalter geführt wird.
5. **Eingangsbuchse.** Hierbei handelt es sich um eine Tini „Q-G“-Steckverbindung, die den Anschluß diverser Lavalier- und Kopfbügelmikrophonkabel sowie des Instrumentenadapterkabels WA302 von Shure ermöglicht.
6. **Ein/Stumm-Mikrophonschalter (On/Mute).** Stellt den Sender zur Verhinderung der Übertragung von unerwünschten Tönen an den Empfänger „stumm“, ohne den Sender auszuschalten.
7. **Netz-/Batterieanzeige.** Wenn sich der Netzschalter in der Stellung EIN (PWR) befindet, leuchten ein oder zwei der Anzeigelämpchen am Sender auf und zeigen die Stromversorgung des Geräts an. Die Farbe der Anzeigelampe(n) zeigt die verbleibende Batteriekapazität an. Wenn die rote LED zu leuchten beginnt, verbleibt Ihnen noch eine restliche Betriebszeit von ca. 1 Stunde oder weniger.
8. **Netzschalter.** Schaltet den Sender ein und aus.
9. **Lavalier-Mikrofon (WL93 abgebildet):** Kondensator-Lavalier-Mikrofon mit Clip für Krawatte, Revers oder akustische Instrumente.
10. **WA302-Instrumenten-Adapter:** Für den Anschluß einer elektrischen Gitarre oder anderer elektrischer Instrumente.

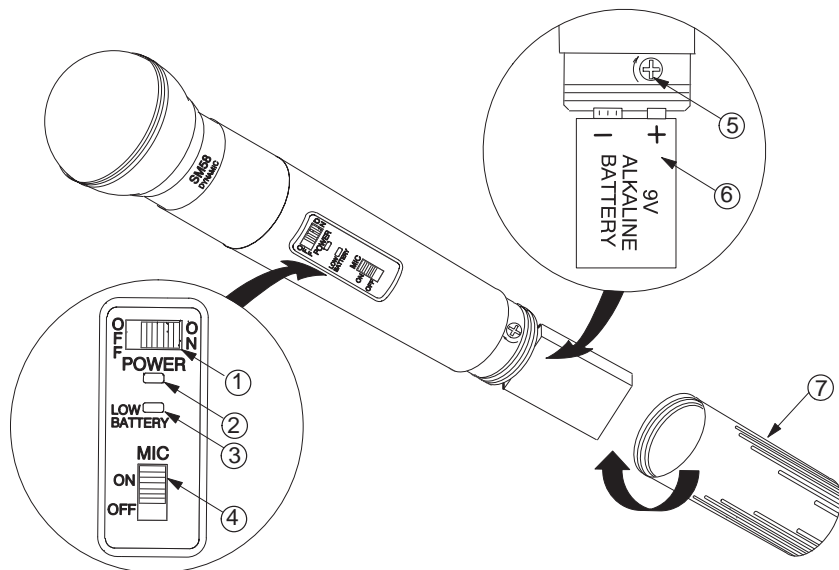


ABBILDUNG 3

T2-MIKROFONSENDER-FEATURES (ABBILDUNG 3)

- Power On/Off-Schalter.** Schaltet den Sender ein und aus. Zur Vermeidung unbeabsichtigten Ausschaltens ist er arretiert.
- Power On-Anzeige.** Diese grüne LED leuchtet wenn der POWER ON/OFF-Schalter auf ON steht. Dies soll Sie daran erinnern, den Sender bei Nichtgebrauch auszuschalten.
- Low Battery-Anzeige (Batteriekontrolle).** Wenn diese rote LED gerade zu leuchten beginnt, steht Ihnen noch ca. 1 Stunde oder weniger als nutzbare Betriebszeit zur Verfügung. Tauschen Sie die Batterie bei erster Gelegenheit.
- Mikrofon On/Off-Schalter.** Hiermit können Sie das Mikrofon ein- und ausschalten (stummschalten) und gleichzeitig störende Schaltgeräusche vermeiden.
- Audio Gain-Einsteller (Verstärkung).** Ermöglicht Pegelanpassung Ihres Gesangs an den Sendereingang.
- 9-V-Alkali-Batterie (in der Abbildung eingesetzt).** Diese Batterie liefert die Betriebsspannung für den Mikrofonseinder. Die typische Betriebszeit beträgt 18 Stunden.
- Batterie-Abdeckung.** Zum Batteriewechsel oder zur Verstärkungseinstellung abschrauben.

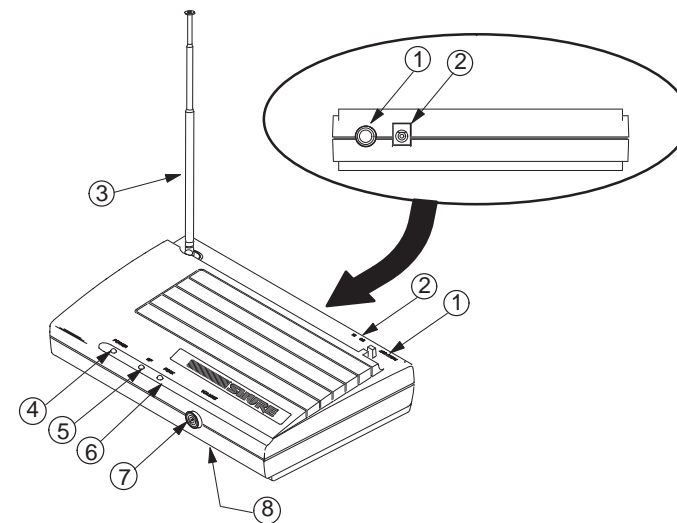


ABBILDUNG 4

T3-EMPFÄNGER-FEATURES (ABBILDUNG 4)

- T3-Empfänger; Audio-Ausgangsbuchse:** Verbinden Sie diese Buchse mittels Kabel mit dem Eingang Ihres Mixers oder Verstärkers.
- Power-Input-Anschluß:** Hier wird der Netzadapter angeschlossen.
- TeleskopAntenne:** Empfängt die Signale vom Sender. Stellen Sie sicher, daß die Antenne vertikal voll ausgezogen ist.
- Power On/Off-Anzeige:** Diese grüne Einschaltanzeige leuchtet wenn der Empfänger über das Netzteil an eine Netzsteckdose angeschlossen ist und bestätigt, daß der Empfänger eingeschaltet ist.
- RF- (HF)-Signalanzeige:** Diese gelbe LED leuchtet bei Empfang eines HF-(Hochfrequenz)-Signals vom T1- bzw. T2-Sender.
- Audio Peak-Anzeige:** Diese rote LED warnt bei hohen Signalspitzen vor übersteuerungen.
- Volume (Lautstärke-Einstellung):** Mit diesem Regler stellen Sie die Lautstärke (Signalpegel) am Verstärker-Ausgang ein. Diese Einstellung hat keinen Einfluß auf die PEAK-Anzeige; es wird jedoch durch die Sender-Verstärkungseinstellung und die Lautstärke von Gitarre oder Baß beeinflusst.
- Squelch-Einstellung:** Dient zur Unterdrückung von Rauschen bei fehlendem oder unzureichendem HF-Träger-Signal, und befindet sich auf dem unteren Panel. Die werkseitige Voreinstellung bedarf normalerweise keiner Nachjustierung. Weitere Informationen finden Sie in den technischen Daten.

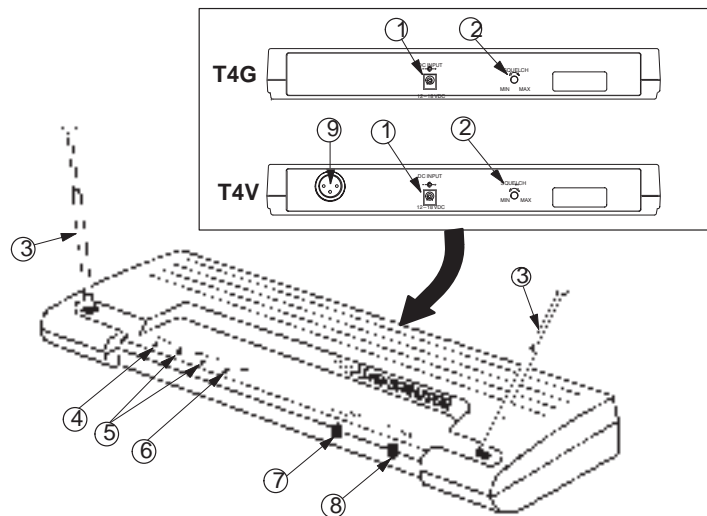


ABBILDUNG 5

T4-DIVERSITY-EMPFÄNGER-FEATURES (ABBILDUNG 5)

1. **Power Input-Anschluß:** Schließen Sie den Netzadapter hier an, die andere Seite an eine Netzsteckdose.
2. **Squelch-Einstellung** (Rauschunterdrückung bei fehlendem oder unzureichendem HF-Träger-Signal): Die werkseitige Voreinstellung bedarf normalerweise keiner Nachjustierung. Weitere Informationen finden Sie im Abschnitt „Receiver Squelch-Einstellung“.
3. **Teleskop-Antennen:** Empfängt die Signale vom Sender. Vergewissern Sie sich, daß die Antennen bis zum Anschlag ausgezogen sind und im vertikalen Winkel von 45° voneinander weg zeigen.
4. **Power On-Anzeige:** Diese grüne LED leuchtet, wenn der Empfänger ans Stromnetz angeschlossen ist und dient als Einschalt-Kontrolle.
5. **Diversity-Signalanzeigen:** Die gelben LEDs DIVERSITY A und B leuchten bei Empfang eines HF-Signals von den Sendern T1 oder T2. Leuchtet nur eine LED, wird das Signal nur von einem Tunerteil empfangen. Leuchten beide LEDs, so erhalten Sie ein Signal.
6. **Audio Peak-Anzeige:** Das Aufleuchten (flackern) dieser roten LED warnt vor Übersteuerungen. Es wird durch die Einstellung der Verstärkung am Sender und der Lautstärke von Gitarre oder Baß (*Guitarist*-Systeme), des Sängers (*Vocal Artist*-Systeme) oder des Redners (*Presenter*) beeinflusst.
7. **Volume (Lautstärke-Einstellung):** Hiermit wird der Pegel am Empfänger-Ausgang gewählt. Dieser Einsteller beeinflusst nicht die AUDIO PEAK-Anzeige.
8. **Audio-Ausgang (unsymmetrisch):** An diese Buchse kann ein unsymmetrisches NF-Kabel mit beidseitigem 6,3-mm-Klinkenstecker angeschlossen werden. Das andere Kabelende führt zum Eingang Ihres Verstärkers (optional für T4V-Empfänger).
9. **T4V-EMPFÄNGER XLR-Ausgang (symmetrisch):** Verbinden Sie diesen Ausgang mittels XLR-Kabel mit dem Eingang Ihres Mixers oder Verstärkers.

EINSETZEN DER BATTERIE IN TASCHEN- ODER MIKROFON-HANDESENDER

1. Den Schiebeschalter POWER ON/OFF des Senders in Position OFF stellen.
2. **T1/T1P:** Drücken Sie auf die Batteriefach-Abdeckung an der Seite mit der Bezeichnung OPEN, schieben Sie sie zurück und öffnen Sie die Klappe wie in Abbildung 6A dargestellt.
3. **T2:** Schrauben Sie die Batteriefach-Abdeckung ab, so daß die Batterie-Anschlüsse gemäß Abbildung 6B zu sehen sind.

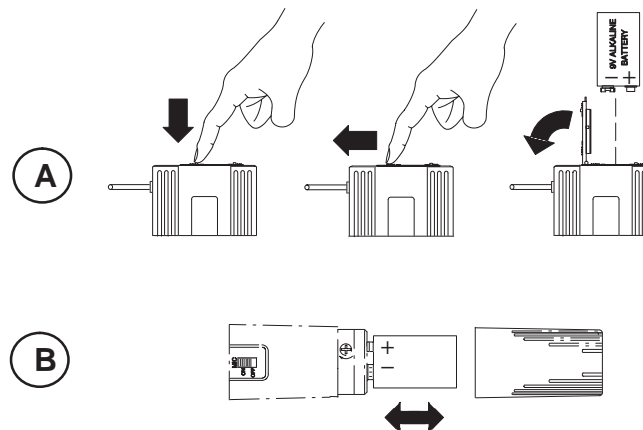


ABBILDUNG 6

4. Setzen Sie eine frische 9-V-Alkali-Batterie ein, wie in Abbildung 5 gezeigt (Duracell MN1604 o.ä., 1 ist beigefügt). Eine frische 9-V-Alkali-Batterie ergibt eine Betriebszeit von etwa 18 Stunden, ein vollgeladener 8,4-NiCad-Akku hingegen nur etwa 2 Stunden. Wenn die rote LOW BATTERY-LED zu leuchten beginnt, verbleibt Ihnen noch eine restliche Betriebszeit von ca. 1 Stunde oder weniger. Wechseln Sie die Batterie bei erster Gelegenheit.
WICHTIG: Kohle/Zink- oder Zink/Chlor-Batterien liefern nicht die erforderliche Leistung und werden nicht empfohlen.
5. Schließen Sie das Batteriefach wieder.

BEDIENUNG DES GUITARIST-SYSTEMS

1. Befestigen Sie den Senderclip an Ihrem Gürtel oder am Gitarrenband.
 - wenn Sie ein dickes Gitarrenband (z.B. Leder) verwenden, führen Sie es über das Mittelstück des Clips (wie in Abbildung 7A dargestellt).
 - verwenden Sie ein dünnes Gitarrenband wickeln Sie es um den mittleren Steg des Clips und führen es gemäß Abbildung 7B wieder zum ersten Steg zurück.

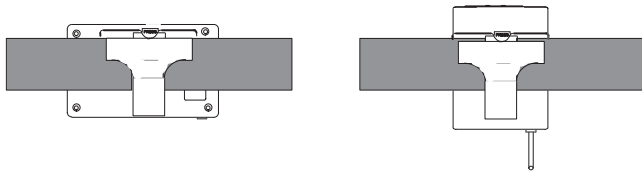


ABBILDUNG 7

2. Siehe Abbildung 8. Schließen Sie den Netzadapter an die Buchse DC INPUT des Empfängers und die andere Seite an eine Netzsteckdose an, wie in Abbildung 8 gezeigt (PS20 für 105...125 V~/60 Hz und PS20E für 230 V~/50 Hz). Die grüne POWER-LED am Empfänger sollte nun leuchten.
3. Schließen Sie ein Ende eines Standard-Gitarrenkabels (2 werden mitgeliefert) an die Empfängerbuchse AUDIO OUT (T3) bzw. die Buchse OUTPUT (T4) an, das andere Ende führt zum Mischpult-/Verstärker-Eingang.
4. Schließen Sie Ihre Gitarre mittels Standard-Gitarrenkabel (2 sind mitgeliefert) an den Sender-Eingang an.
5. Drehen Sie den Lautstärkereger Ihres Gitarren-Pickups voll auf.
6. Schieben Sie den Schalter POWER ON/OFF in die Stellung ON. Die grüne POWER ON LED sollte leuchten. Die gelbe RF-LED (T3), bzw. die DIVERSITY A/B LEDs (T4G) leuchten ebenfalls.
7. Schieben Sie den Schalter MUTE/ON in die Position ON.
8. Spielen Sie Gitarre oder Baß an. Normale Betriebsbedingungen werden angezeigt durch:
 - ständiges Leuchten der gelben RF-LED (am Empfänger T3), bzw. der DIVERSITY A/B LEDs (am Empfänger T4G)
 - Flackern der roten PEAK LED (am Empfänger T3) oder der AUDIO PEAK LED (am Empfänger T4G), wenn große Lautstärkepegel übertragen werden.

HINWEIS: Wenn die rote PEAK-LED nicht gelegentlich aufleuchtet, lesen Sie bitte den Absatz „Audio-Verstärkungseinstellung“. Arbeitet das System danach noch nicht einwandfrei, finden Hinweise in der Fehlersuchtable.
9. Nach Beendigung der Vorstellung bringen Sie den POWER ON/OFF-Schalter wieder in die Position OFF, um Strom zu sparen.

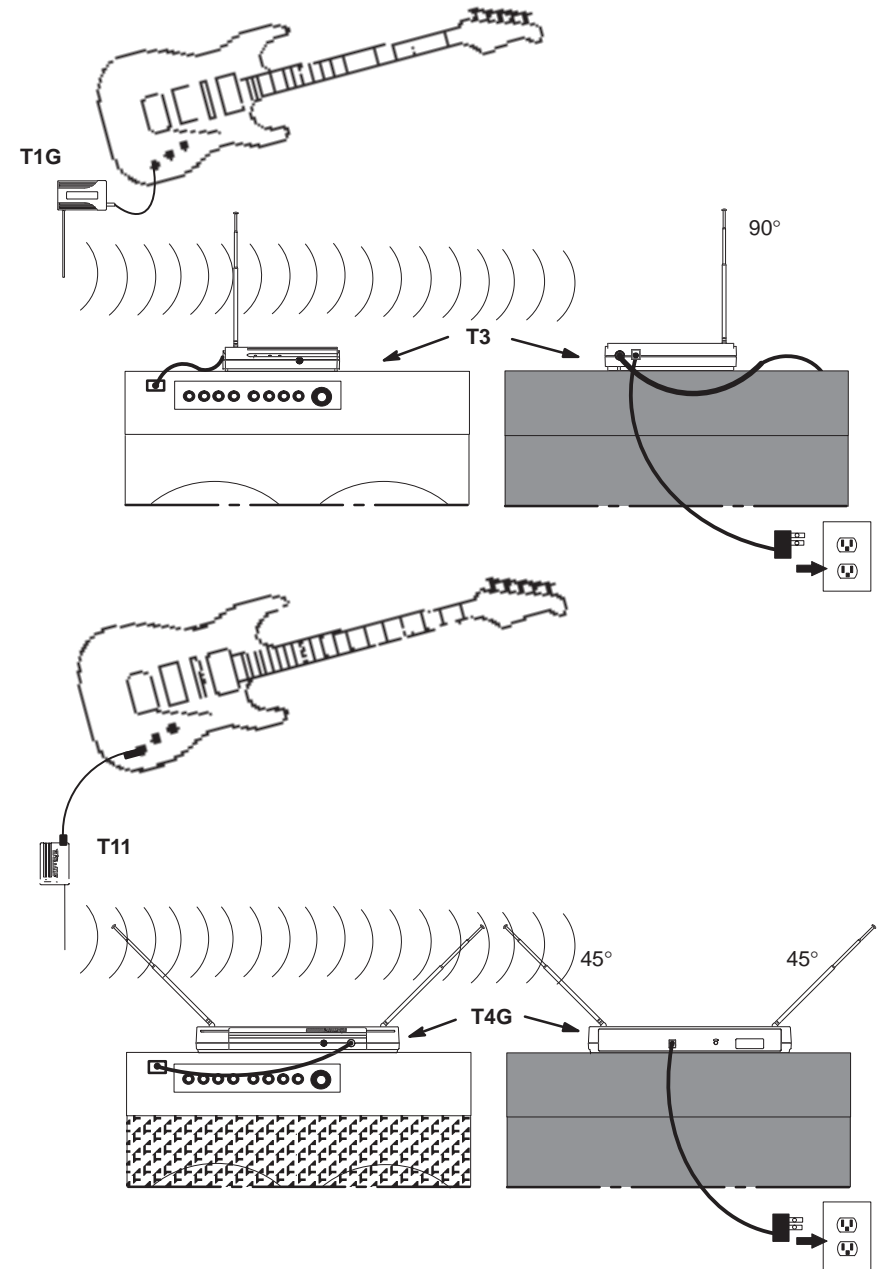


ABBILDUNG 8

BEDIENUNG DES VOCAL ARTIST-SYSTEMS

1. Siehe Abbildung 9. Schließen Sie den Netzadapter an die Buchse DC INPUT des Empfängers und die andere Seite an eine Netzsteckdose an, wie in Abbildung 9 gezeigt (PS20 für 105...125 V~/60 Hz und PS20E für 230 V~/50 Hz). Die grüne POWER-LED am Empfänger sollte nun leuchten.
2. Schließen Sie ein Ende eines Standard-Audio-Kabels an die Empfängerbuchse AUDIO OUT (T3) bzw. die Buchse OUTPUT oder BALANCED LOW-Z (T4V) an, das andere Ende führt zum Mischpult-/Verstärker-Eingang.
3. Schieben Sie den Schalter POWER ON/OFF in die Stellung ON. Die grüne POWER ON LED sollte leuchten. Die gelbe RF-LED (T3), bzw. die DIVERSITY A/B LEDs (T4V) leuchten ebenfalls.
4. Schieben Sie den Schalter MIC ON/OFF in die Position ON, um das Mikrofon einzuschalten.
5. Singen Sie in das Mikrofon. Normale Betriebsbedingungen werden angezeigt durch:
 - ständiges Leuchten der gelben RF-LED (T3), bzw. der DIVERSITY A/B LEDs (T4V)
 - Flackern der roten PEAK-LED (T3) oder der AUDIO PEAK LED (T4V), wenn große Lautstärkepegel übertragen werden.

HINWEIS: Wenn die rote PEAK-LED nicht gelegentlich aufleuchtet, muß die Verstärkung am Sender eventuell erhöht werden. Siehe hierzu auch *Vocal Artist T2-Mikrofon Verstärkungseinstellung am Sender*. Arbeitet das System noch nicht einwandfrei lesen Sie die FehlersuchTabelle.
6. Nach Beendigung der Vorstellung bringen Sie den POWER ON/OFF-Schalter wieder in die Position OFF, um Strom zu sparen.

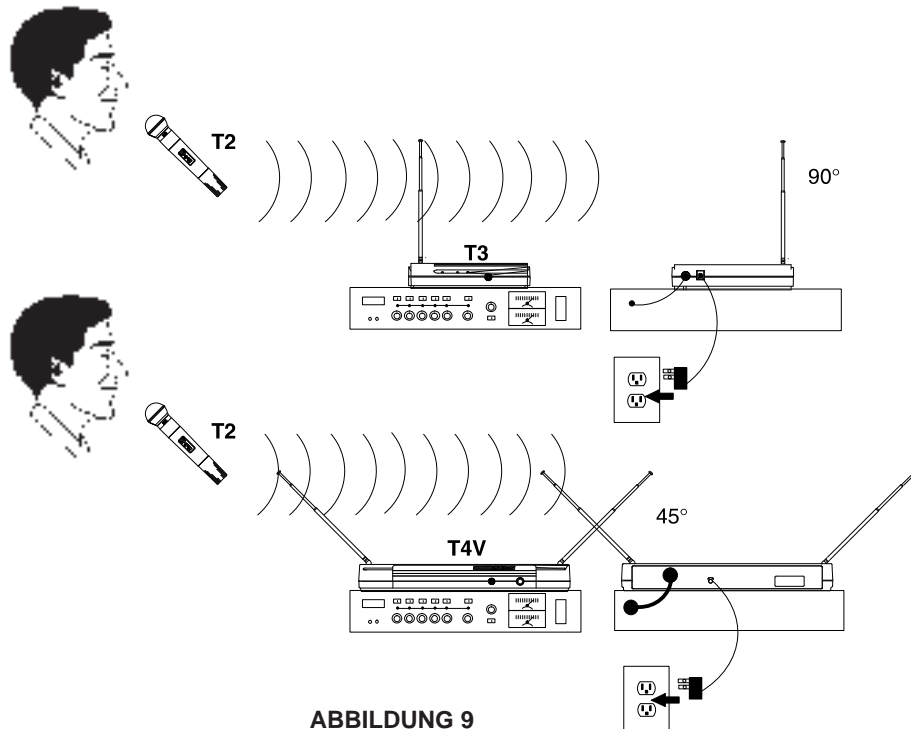


ABBILDUNG 9

BEDIENUNG DES PRESENTER-SYSTEMS

1. Befestigen Sie den Sender mit Hilfe des Clips an Ihrem Gürtel. Siehe Abbildung 10.



ABBILDUNG 10

2. Siehe Abbildung 11. Schließen Sie den Netzadapter an die Buchse DC INPUT des Empfängers und die andere Seite an eine Netzsteckdose an, wie in Abbildung 9 gezeigt (PS20 für 105...125 V~/60 Hz und PS20E für 230 V~/50 Hz). Die grüne POWER-LED am Empfänger sollte nun leuchten.
3. Schließen Sie ein Ende eines Standard-Audio-Kabels an die Empfängerbuchse AUDIO OUT (T3) bzw. die Buchse OUTPUT oder BALANCED LOW-Z (T4) an, das andere Ende führt zum Mischpult-/Verstärker-Eingang.
4. Drücken Sie das beigefügte Lavalier-Mikrofon WL93 in den Montage-Clip und befestigen es an Ihrer Kleidung. Achten Sie darauf, daß das Mikrofon nicht durch Teile der Kleidung verdeckt ist. Der Abstand zum Kinn sollte hierbei etwa 20 bis 30 cm betragen.

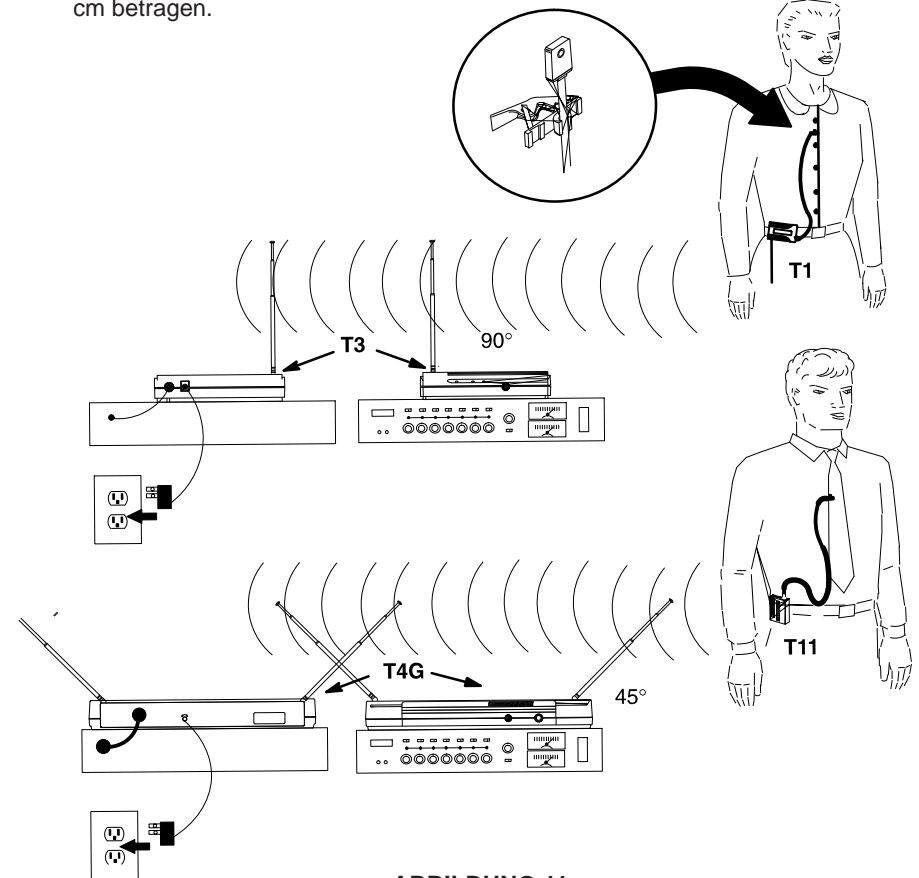


ABBILDUNG 11

5. Bringen Sie den Schiebeschalter POWER ON/OFF in die Position ON. Die grüne POWER ON LED leuchtet, ebenso die gelbe RF-LED (T3) bzw. die DIVERSITY A/B (T4V).
6. Den Schiebeschalter MUTE/ON am Sender in die Position ON bringen, um die Stummschaltung des Systems aufzuheben.
7. Sprechen Sie in normaler Lautstärke. Normale Betriebsbedingungen werden angezeigt durch:
 - *ständiges Leuchten der gelben RF-LED (T3) bzw. der DIVERSITY A/B LEDs (T4V).*
 - *kurzzeitiges Aufleuchten (Flackern) der roten PEAK-LED (T3), bzw. der AUDIO PEAK LED (T4V) während der Signalspitzen bei lauter Sprache.*

HINWEIS: Leuchtet die rote PEAK-LED nicht gelegentlich auf, ist eventuell eine Nachjustierung der Verstärkung am Sender erforderlich. Siehe hierzu auch den nachfolgenden Abschnitt *Einstellung der Audio Verstärkung am Sender*. Sollte die Anlage danach noch nicht einwandfrei arbeiten, versuchen Sie die Lösung in der *Fehlersuchtable* zu finden.
8. Nach Beendigung der Präsentation stellen Sie den Schalter POWER ON/OFF wieder in die Position OFF, um die Batterie zu schonen.

EINSTELLUNG DER AUDIO VERSTÄRKUNG AM SENDE

Das Trimm-Potentiometer für die NF- (Audio Verstärkung) am Sender T1G ist werkseitig auf Minimum (Linksanschlag) eingestellt, um das Risiko von Übersteuerungen und den damit verbundenen Verzerrungen zu reduzieren. Wenn die rote PEAK-LED am Empfänger bei laut gespielten Passagen auf der Gitarre nicht anspricht, sollte die Verstärkung des Senders dem Ausgangspegel von Gitarre oder Baß angeglichen werden. Hiermit wird der bestmögliche Störspannungsabstand erreicht. Siehe Abbildung 12.

Die Trimm-Potentiometer für die NF-Verstärkung am Sender von T2 und T1/T1P sind werkseitig auf Mitten-Position eingestellt, womit bei den meisten Anwendungen gute Ergebnisse erzielt werden. Bei leisen esprechenden Rednern oder bei leisen Vokals kann die Verstärkung zu niedrig sein, so daß eine Nachjustage erforderlich ist. Ein zu geringer Sendepiegel wird durch fehlendes Aufleuchten der PEAK-LED am Empfänger angezeigt. Eine Nachjustierung ergibt wieder optimalen Störspannungsabstand.

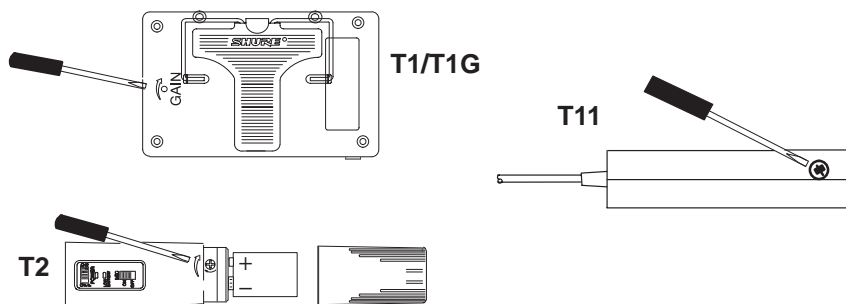


ABBILDUNG 11

Bei Sängern oder Sprechern mit großem Stimmvolumen kann die werkseitige Voreinstellung u.U. zu hoch sein. Dieses wird durch ständiges Aufleuchten der roten PEAK-LED am Empfänger angezeigt.

- *Um die Verstärkung zu erhöhen:* Drehen Sie mit Hilfe des mitgelieferten kleinen Schraubenziehers das Potentiometer soweit nach rechts, bis die rote PEAK-

LED bei Spitzen-Lautstärken der Gitarre (T1G) oder bei lauten Passagen der Vocal-Parts anspricht.

- *Um die Verstärkung zu vermindern:* Drehen Sie das Trimm-Potentiometer am Sender mit Hilfe des mitgelieferten Schraubenziehers soweit nach links, während Sie mit normaler Lautstärke das Mikrofon ansprechen (T2 oder T1) bis die rote PEAK-LED am Empfänger bei hohen Sprach oder Gesangspegeln aufleuchtet. Siehe Abbildung 10.
- *Rücksetzung auf werkseitige Einstellung:* drehen Sie den Trimmer für die NF-Verstärkung auf Linksanschlag (T1G) oder auf Mittenposition (T1, T2).

EINSTELLUNG DER EMPFÄNGER-AUSGANGSSPANNUNG

Mit Hilfe des Reglers für die Ausgangsspannung (VOLUME) auf der Frontseite der Empfänger T3 und T4 kann die Ausgangsspannung der drahtlosen Übertragungsanlage an die einer kabelgebundenen Gitarre, Baß oder eines konventionellen Mikrofons angeglichen werden. Drehen Sie diesen Einsteller soweit nach rechts bis der gewünschte Pegel erreicht ist. Durch Linksdrehung wird die Ausgangsspannung herabgesetzt.

TIPS FÜR OPTIMALE BETRIEBSBEDINGUNGEN

- *Stellen Sie sicher daß Sie aus jeder Sende-Position den Empfänger sehen können.*
- *Halten Sie die Entfernung zwischen Sender und Empfänger so kurz wie möglich.*
- *sehen Sie die Antennen von Sender und Empfänger soweit wie möglich vertikal aus. Für beste Ergebnisse sollte die Empfänger-Antenne des T3 vertikal ausgerichtet sein. Die Antennen des Empfängers T4 hingegen sollten bei einem Ausrichtwinkel von ca. 45° voneinander weg zeigen.*
- *Vermeiden Sie die Aufstellung der Antennen in der Nähe von Metalloberflächen oder Hindernissen, da die Empfangsqualität darunter stark leidet.*
- *Befestigen Sie die vier selbstklebenden Gummifüße oder die Klettbandstreifen (bei rauher Oberfläche) am Boden des Empfängers wenn Sie ihn auf eine glatte Oberfläche stellen wollen.*

SQUELCH-EINSTELLUNG AM EMPFÄNGER

Die Squelch-Einstellung an den Empfängern T3 und T4 ist werkseitig auf optimale Bedingungen eingestellt. Normalerweise ist keine Nachjustierung erforderlich. Es ist jedoch möglich, die Squelch-Einstellung so zu justieren, daß entweder die Signalqualität oder der Sendebereich optimiert wird. Eine Nachstellung des Squelch-Schwellwertes erzeugt folgende Ergebnisse:

- *Rechtsdrehen des Squelch-Trimmers ergibt eine höhere Signalqualität (weniger Rauschen vor Stummschaltung), verringert jedoch den Sendebereich.*
- *Linksdrehung des Trimmers ermöglicht den Empfang auch leicht verrauschter Signale bevor die Stummschaltung einsetzt und erhöht damit den Sendebereich.*

Zur Rückstellung des Trimmers auf die werkseitige Einstellung drehen Sie diesen in die Mittenposition (Schraubenzieherschlitz steht senkrecht).

WIE DIE SHURE SQUELCH-ELEKTRONIK DIE SYSTEMLEISTUNG VERBESSERT

Konventionelle Squelch-Schaltungen arbeiten auf der Basis der empfangenen HF-Signalstärke. Diese Schaltungen können jedoch nicht zwischen verrauschten und gewünschten Signalen unterscheiden. Wird eine drahtlose Übertragungsanlage in einem Umfeld eingesetzt in dem sich viele HF-Quellen befinden, können konventionelle Squelch-Schaltungen unerwartet „öffnen“ und damit ein lautes Rauschen auf die Anlage geben, selbst wenn das Signal schwach oder der Sender ausgeschaltet ist. Im Gegensatz zu konventionellen drahtlosen Anlagen wird in allen Shure-Systemen der T-Serie eine Squelch-Schaltung eingesetzt, die die *Signalqualität* statt der Signalstärke analysiert. Ein spezieller Detektor ermittelt ständig den Pegel von hochfrequentem Rauschen. Ist der empfangene Signalpegel hoch, so ist der Rauschpegel entsprechend niedrig und der Empfänger läßt das Signal durch. Ist das empfangene Sendesignal schwach oder nicht vorhanden, ist der Störgeräuschpegel entsprechend hoch und die Squelch-Elektronik schaltet den Empfänger stumm. Hiermit wird mit größter Sicherheit verhindert, daß störende Rauschsignalanteile durch den Empfänger geschleust werden.

FEHLERSUCH-TABELLE

PROBLEM	LED ANZEIGE	LÖSUNG
kein Ton.	grüne POWER-LED am Sender leuchtet nicht.	Schieben Sie den POWER ON/OFF-Schalter in Position ON. Stellen Sie sicher, daß die Batterie richtig eingesetzt ist (+/- Batterie-Pole müssen mit denen des Senders übereinstimmen). Ist die Batterie richtig eingesetzt und leuchtet die POWER-ON-LED immer noch nicht, ersetzen Sie die Batterie.
kein Ton.	grüne POWER-LED leuchtet.	Schieben Sie den MUTE/ON-Schalter in Position ON.
kein Ton.	grüne POWER-LED leuchtet nicht.	Stellen Sie sicher, daß der Netzadapter an beidseitig richtig eingesteckt ist. Prüfen Sie, ob die Netzspannung vorhanden ist und die richtige Spannung aufweist.
kein Ton.	Empfänger RF-LED (T3), bzw. DIVERSITY A/B (T4) leuchten nicht. POWER-LED an Sender und Empfänger leuchten.	Stellen Sie sicher, daß Sender und Empfänger auf der gleichen Frequenz arbeiten. Ziehen Sie die Antenne(n) am Empfänger soweit wie möglich aus. Antennen des Empfängers T4 sollten im Winkel von 45° vertikal ausgerichtet sein und von einander weg zeigen. Stellen Sie die Empfänger-Antennen in sicherer Entfernung von Metallgegenständen auf. Entfernen Sie alle Hindernisse zwischen Sender und Empfänger. Stellen Sie sicher, daß Sie die Empfänger-Antenne(n) aus der Sendeposition sehen können. Stellen Sie den Sender näher zum Empfänger auf, er könnte sich außerhalb des Sendebereichs befinden.
kein Ton.	Empfänger-RF-LEDs (T3) oder DIVERSITY A/B LEDs (T4) leuchten. Empfänger-PEAK-LED leuchtet bei lauten Passagen.	Erhöhen Sie den Empfänger-Ausgangspegel (VOLUME). Schieben Sie den MUTE/ON-Schalter des Senders in Position ON. Stellen Sie sicher, daß eine gute Verbindung zwischen Empfänger oder Mischer besteht.

PROBLEM	LED ANZEIGE	LÖSUNG
Empfänger-Ausgangspegel ist unterschiedlich zu kabelgebundener Gitarre bzw. Mikrofon	Empfänger-RF-LEDs (T3) oder DIVERSITY A/B (am T4) leuchten.	Verstärkung am Sender nachstellen. Verstärkung am Empfänger nachstellen.
Unterschiedlicher Pegel beim Wechseln der Gitarre	Empfänger-RF-LEDs (T3) oder DIVERSITY A/B LEDs (T4) leuchten.	Justieren Sie die Verstärkung des Senders um Ausgleich der Unterschiede der Gitarre.
Verzerrungen erhöhen sich graduell.	Empfänger-RF-LEDs (T3) oder DIVERSITY A/B LEDs leuchten, LOW BATTERY-Anzeige am Sender leuchtet.	Ersetzen Sie die Sender-Batterie.
Rauschen, Verzerrungen oder andere HF Signale stören die Übertragung.	Empfänger-RF-LEDs (T3) oder DIVERSITY A/B LEDs (am T4) leuchten.	Ermitteln Sie die Störquelle (andere drahtlose Systeme, CB-Funker etc.) und schalten Sie diese ab oder entfernen Sie sie. Ist dies nicht möglich, setzen Sie ein drahtloses System ein, das auf einer anderen Trägerfrequenz arbeitet.
kurzzeitige Tonunterbrechung bei Bewegungen des Senders innerhalb des Sendebereichs.	Empfänger-RF-LEDs (T3) oder DIVERSITY A/B LEDs (am T4) leuchten während Tonverlust nicht.	Repositionieren Sie den Empfänger und „begehen“ Sie das Sendebereich. Bleiben die „Drop-outs“ bestehen, markieren Sie diese toten Punkte auf der Bühne und vermeiden Sie diese bei der Aufführung.

TECHNISCHE DATEN

HF-Trägerfrequenz

169,445...216,000 MHz

Arbeitsbereich

100 m unter normalen Bedingungen

Betriebstemperaturbereich

20...500 C. Hinweis: begrenzt durch Batteriecharakteristik

Abmessungen

T1G, T1V: 106 x 64 x 24 mm (B x H x T)

T11: 635 x 826 x 262 mm (B x H x T)

T2/58: 236 x 51 mm (L x X)

T2/30: 222 x 51 mm (L x X)

T3: 152 x 35 x 98 mm (B x H x T)

T4G, T4V: 416 g

Nettogewicht

T1G, T1V: 99,2 g

T11: 79,4 g

T2/58: 296 g

T2/30: 275 g

T3: 192 g

T4G, T4V: 416 g

Betriebsspannungsversorgung

T1G, T1, T11: 9-V-Alkali-Batterie (Duracell MN1604 o.ä., eine beigelegt); 8,4-V NiCad-Akku optional

T2/58 & T2/30: 9V-Alkali-Batterie (Duracell MN1604 o.d., eine beigelegt); 8,4V NiCad-Akku optional

T3: 12...18 V=, nominal, 85 mA

T4G, T4P: 12...18 V=, nominal, 115 mA

Batterie-Lebensdauer

T1G, T1, T11, T2/58, T2/30: 18 Stunden typisch bei frischer 9-V-Alkali-Batterie, 2 Stunden typisch bei vollgeladenem NiCad-Akku

Sender–Stromaufnahme

T1G, T1, T11, T2/30, T2/58: 30 mA, typisch

Betriebsgenehmigungen

T1G, T1: typgeprüft unter FCC parts 74 und 90. Genehmigt durch ISC in Kanada unter TRC 78.

T11: typgeprüft unter FCC parts 74 und 90. Genehmigt durch ISC in Kanada unter TRC 78. Entspricht den Richtlinien der Europäischen Union, berechtigt zur Anbringung des CE–Kennzeichens; erfüllt die Anforderungen der Europäischen Union. Bauartzulassung: pr I–ETS 300 422, BZT 17 TR 2019 und BAPT 122R 1. Störfreiheit gemäß Richtlinie für elektromagnetische Störfreiheit 89/336/EWG: pr ETS 300 445.

T2/30, T2/58: typgeprüft unter FCC parts 74 und 90. Genehmigt durch ISC in Kanada unter TRC 78. Entspricht den Richtlinien der Europäischen Union, berechtigt zur Anbringung des CE–Kennzeichens; erfüllt die Anforderungen der Europäischen Union. Bauartzulassung: pr I–ETS 300 422, BZT 17 TR 2019 und BAPT 122R 1. Störfreiheit gemäß Richtlinie für elektromagnetische Störfreiheit 89/336/EWG: pr ETS 300 445.

T3, T4G, T4V: typgeprüft unter FCC part 15. Genehmigt durch ISC in Kanada unter TRC 78. Entspricht den Richtlinien der Europäischen Union, berechtigt zur Anbringung des CE–Kennzeichens; erfüllt die Anforderungen der Europäischen Union. Bauartzulassung: pr I–ETS 300 422, BZT 17 TR 2019 und BAPT 122R 1. Störfreiheit gemäß Richtlinie für elektromagnetische Störfreiheit 89/336/EWG: pr ETS 300 445. Stromversorgung erfüllt Niederspannungs–Richtlinie: 73/23/EWG.

MITGELIEFERTES ZUBEHÖR

Schraubenzieher	65A1659
Montageblock (WL93; nur Presenter–Systeme)	RK329MB*
Krawattenhalterung (WL93, nur Presenter–Systeme)	RK240SB*
Windschutz (WL93, nur Presenter–Systeme)	RK242WS*
Empfänger–Netzadapter	PS20 (120 V), PS20E (220 V)
Gitarrenkabel (2) (nur Guitarist–Systeme)	WA303
Vinyl–Tragetasche für Sender (für Presenter oder Guitarist)	26A13
Vinyl–Tragetasche für Sender (für Vocal Artist oder Guitarist)	26A14
Schwenkadapter (nur Vocal Artist–System)	WA370A

* Ersatzteile nur im 4er Pack

OPTIONALES ZUBEHÖR

Ausgangs–übertrager für Linepegel (T3–Empfänger)	A95U
Kabel Empfänger–Mischer (1,8 m lang)	WA410
Rack–Montage–Kit (nur für T4–Diversity–Systeme)	WA391

LIZENZINFORMATION

WICHTIG: Die Einholung der Betriebserlaubnis der zuständigen Telekom–Behörde obliegt dem Anwender. Die Art der Lizenz hängt von der fachlichen Qualifikation des Anwenders sowie der speziellen Applikation und der gewählten Trägerfrequenz ab. Wir empfehlen dringend, vor der Bestellung eines drahtlosen Mikrofons Kontakt mit der Telekommunikations–Behörde aufzunehmen, um bei der Bestellung die richtige Trägerfrequenz zu ordern.

GEWÄHRLEISTUNG

Shure Brothers Incorporated („Shure“) gewährt für die hier genannten Produkte eine Garantiezeit von 1 Jahr, gerechnet vom Kaufdatum. Ausgenommen sind die Kapseln der BetaGreen 3.0–Mikrofone im Sender T2/30, für die eine Garantiezeit von 2 Jahren nach Kaufdatum gewährt wird. Shure behält sich die Entscheidung vor, defekte Teile oder Geräte kostenlos zu reparieren oder zu ersetzen, um diese dann umgehend an Sie zurückzusenden. Es ist wichtig, daß Sie den Kaufbeleg gut aufbewahren, und diesen bei jedem Garantieanspruch mit einsenden. Kunden außerhalb der U.S.A. sollten ihre Garantieansprüche entweder dem Fachhändler gegenüber, bei dem die Geräte gekauft wurden, oder der jeweiligen Shure–Landesvertretung geltend machen.