

User's Guide

SHURE

UHF
WIRELESS

! CONSIGNES DE SÉCURITÉ IMPORTANTES !



Ce symbole indique que la documentation fournie avec l'appareil contient des instructions d'utilisation et d'entretien importantes.



Ce symbole indique la présence d'une tension dangereuse dans l'appareil constituant un risque de choc électrique.

1. LIRE ces consignes.
2. CONSERVER ces consignes.
3. OBSERVER tous les avertissements.
4. SUIVRE toutes les consignes.
5. NE PAS utiliser cet appareil à proximité de l'eau.
6. NETTOYER UNIQUEMENT avec un chiffon sec.
7. NE PAS obstruer les ouvertures de ventilation. Installer en respectant les consignes du fabricant.
8. Ne pas installer à proximité d'une source de chaleur telle qu'un radiateur, une bouche de chaleur, un poêle ou d'autres appareils (dont les amplificateurs) produisant de la chaleur.
9. NE PAS détériorer la sécurité de la fiche polarisée ou de la fiche de terre. Une fiche polarisée comporte deux lames dont l'une est plus large que l'autre. Une fiche de terre comporte deux lames et une troisième broche de mise à la terre. La lame la plus large ou la troisième broche assure la sécurité de l'utilisateur. Si la fiche fournie ne s'adapte pas à la prise électrique, demander à un électricien de remplacer la prise hors normes.
10. PROTÉGER le cordon d'alimentation afin que personne ne marche dessus et que rien ne le pince, en particulier au niveau des fiches, des prises de courant et du point de sortie de l'appareil.
11. UTILISER UNIQUEMENT les accessoires spécifiés par le fabricant.
12. UTILISER uniquement avec un chariot, un pied, un trépied, un support ou une table spécifié par le fabricant ou vendu avec l'appareil. Si un chariot est utilisé, déplacer l'ensemble chariot-appareil avec précaution afin de ne pas le renverser, ce qui pourrait entraîner des blessures.
13. DÉBRANCHER l'appareil pendant les orages ou quand il ne sera pas utilisé pendant longtemps.
14. CONFIER toute réparation à du personnel qualifié. Des réparations sont nécessaires si l'appareil est endommagé de quelque façon que ce soit, comme par exemple : cordon ou prise d'alimentation endommagé, liquide renversé ou objet tombé à l'intérieur de l'appareil, exposition de l'appareil à la pluie ou à l'humidité, appareil qui ne marche pas normalement ou que l'on a fait tomber.
15. NE PAS exposer cet appareil aux égouttures et aux éclaboussures. NE PAS poser des objets contenant de l'eau, comme des vases, sur l'appareil.



AVERTISSEMENT : Les tensions à l'intérieur de cet équipement peuvent être mortelles. Aucune pièce interne réparable par l'utilisateur. Confier toute réparation à du personnel qualifié. Les certifications de sécurité sont invalidées lorsque le réglage de tension d'usine est changé.

TABLE DES MATIERES

DESCRIPTION DU SYSTÈME	3
CARACTÉRISTIQUES DU SYSTÈME	3
COMPOSANTS DU SYSTÈME	4
COMMANDES ET INDICATEURS DE L'ÉMETTEUR DE POCHE U1	5
COMMANDES ET INDICATEURS DU MICRO-ÉMETTEUR À MAIN U2	6
COMMANDES ET CONNECTEURS DES RÉCEPTEURS U4S ET U4D	7
MISE EN SERVICE DU RÉCEPTEUR	9
Installation des antennes à l'arrière	9
Installation des antennes à l'avant	9
Connexions de base du récepteur	11
VISUALISATION DES PARAMÈTRES DU RÉCEPTEUR	12
PROGRAMMATION DU RÉCEPTEUR	12
Changement de groupe/canal	12
Changement de fréquence	14
Changement de nom	15
Changement de niveau d'accord silencieux	16
Verrouillage des paramètres	18
Déverrouillage des paramètres	19
MISE EN SERVICE DE L'ÉMETTEUR	20
Installation des piles	20
Vérification des piles	21
Branchement d'un micro-cravate ou d'un cordon d'instrument sur l'émetteur U1	22
PROGRAMMATION DE L'ÉMETTEUR	22
Changement de groupe/canal	22
Verrouillage de l'alimentation	25
Déverrouillage de l'alimentation	25
Verrouillage de la fréquence	26
Déverrouillage de la fréquence	27
UTILISATION DE L'ÉMETTEUR DE POCHE U1	27
UTILISATION DU MICRO-ÉMETTEUR À MAIN U2	28
RÉGLAGE DU GAIN AUDIO DE L'ÉMETTEUR	29
SÉLECTEUR D'ATTÉNUATION D'ENTRÉE	30
CONSEILS POUR UNE PERFORMANCE OPTIMALE	31
DÉPANNAGE	32
CARACTÉRISTIQUES TECHNIQUES	33
AUTORISATION D'UTILISATION	33
ANNEXE : TABLEAU DES BROCHES D'INTERFACE RÉSEAU	33

DESCRIPTION DU SYSTÈME

L'ensemble de microphone UHF sans fil Shure est un système en diversité agile en fréquences fonctionnant dans la bande UHF. Le récepteur et l'émetteur sont tous deux commandés par synthétiseur à l'aide d'une boucle à asservissement de phase, assurant un signal RF (aux radiofréquences) net et stable. Le récepteur est disponible en configuration simple ou double et s'installe sur un rack d'équipement standard de 482 mm (19 po). Une prise de courant auxiliaire non commutée permet de relier plusieurs récepteurs en série. Le kit d'antenne à distance UA830, proposé en option, peut être alimenté par une sortie 12 Vcc, 500 mA intégrée aux connecteurs d'antenne. Le kit de répartiteur d'antenne UA845 en option permet l'utilisation de récepteurs multiples avec seulement deux antennes.

CARACTÉRISTIQUES DU SYSTÈME

Les systèmes UHF sans fil Shure comportent de nombreuses caractéristiques exceptionnelles, y compris :

- **Agilité en fréquence.** *La fréquence de fonctionnement des transmetteurs et récepteurs peut être facilement réglée dans toute la bande UHF. Les réglages sont programmés en valeurs progressives permettant la séparation de canaux nécessaire.*
- **Affichage piloté par menus.** *L'affichage programmable du récepteur visualise le groupe, le canal, la fréquence, le nom, le niveau d'accord silencieux et l'état on/off (actif/inactif) du verrouillage.*
- **Circuit MARCAD® exclusivité Shure.** *Le circuit MARCAD (MAXimum Ratio Combining Audio Diversity) surveille continuellement les signaux en provenance des deux sections de réception et les combine pour former un signal unique de sortie. Cette technique assure une meilleure réception et l'élimination presque totale de pertes de niveau.*
- **Accord silencieux.** *Ce circuit analyse la qualité du signal, plutôt que son intensité. Il élimine pratiquement tout risque de parasites gênants passant à travers le récepteur.*
- **Deux indicateurs de niveau RF.** *Les récepteurs U4S et U4D comportent deux indicateurs de niveau RF, un pour chaque antenne. Ces indicateurs visualisent l'intensité du signal reçu par chaque antenne, et facilitent ainsi l'identification et l'élimination des zones mortes.*
- **Indicateur de niveau audio.** *Chaque récepteur comporte un indicateur à sept segments permettant de surveiller le niveau audio et d'optimiser le réglage de gain de l'émetteur.*
- **Affichage de l'émetteur.** *Cet affichage programmable visualise le groupe, le canal, le niveau de puissance des piles et l'état on/off (actif/inactif) du verrouillage d'alimentation.*
- **Indicateurs de niveau des piles.** *Un indicateur sur l'émetteur et un sur le récepteur permettent de surveiller le niveau des piles de l'émetteur, à partir du récepteur aussi bien que de l'émetteur.*
- **Accord silencieux à commutation par tonalité.** *Accord silencieux à commutation par tonalité : empêche les bruits indésirables de s'introduire dans le système, élimine les bruits de commutation lors de la mise en marche ou de l'arrêt du transmetteur.*
- **Option deux récepteurs.** *Deux récepteurs permettent d'être moins sensible aux pertes de niveau de la porteuse et aux zones mortes.*

- **Groupe et canal préconfigurés.** Assure la compatibilité des fréquences et simplifie l'installation du système.
- **Possibilité d'extension sur réseau.** Les récepteurs U4S et U4D comportent un connecteur série à 25 broches permettant l'adaptation ultérieure pour le contrôle et la commande par ordinateur, par l'intermédiaire d'une boîte d'interface accessoires.
- **Convertisseur CC/CC.** Assure la stabilité de la sortie audio et des fréquences, même lorsque la tension des piles change.

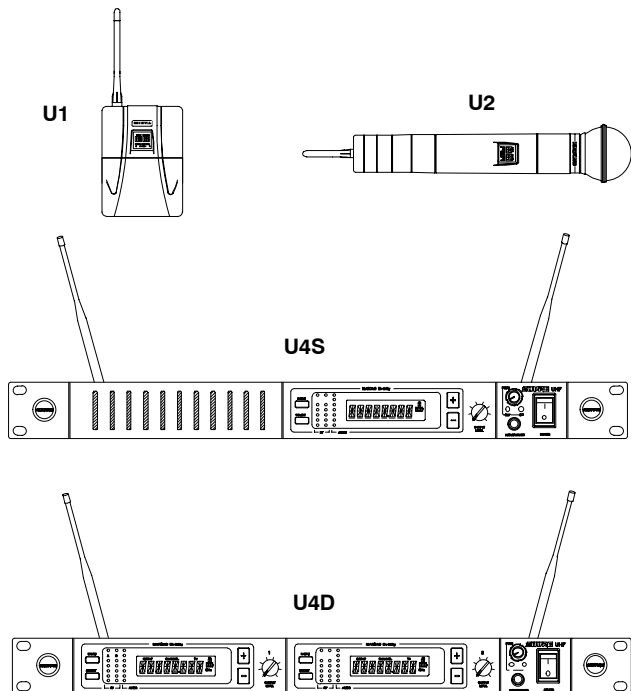


FIGURE 1

COMPOSANTS DU SYSTÈME (FIGURE 1)

Chaque système UHF sans fil Shure inclut

U2 – micro-émetteur à main, avec choix de têtes de microphone interchangeables :

- **SM58®** – microphone dynamique cardioïde
- **BETA 58A®** – microphone dynamique supercardioïde de qualité supérieure
- **SM86** – microphone électrostatique cardioïde
- **SM87A** – microphone électrostatique supercardioïde
- **BETA 87A ou BETA 87C** – microphone électrostatique de qualité supérieure et un

U4S – récepteur en diversité à canal unique, avec antennes et ferrures d'installation en rack, **ou un**

U4D – récepteur en diversité à deux canaux, avec antennes et ferrures d'installation en rack.

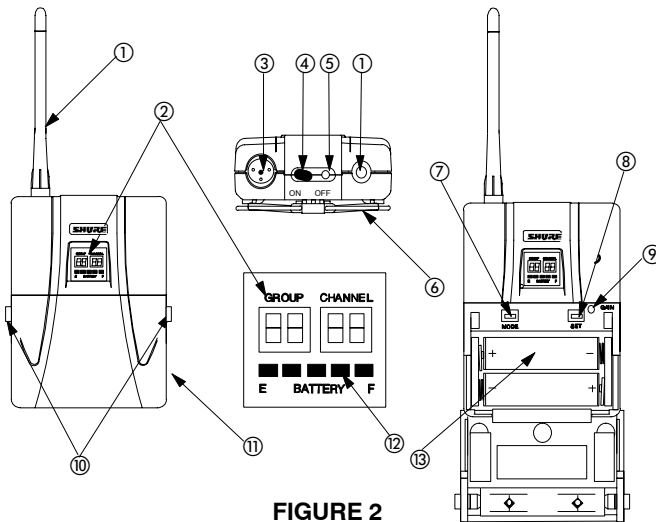


FIGURE 2

COMMANDES ET INDICATEURS DE L'ÉMETTEUR DE POCHE U1 (FIGURE 2)

1. **Antenne.** Une antenne flexible quart d'onde est fixée en permanence sur le dessus de l'émetteur de poche U1. L'antenne peut être remplacée sur les lieux d'utilisation par un technicien qualifié.
2. **Affichage programmable.** Cet affichage visualise le groupe et le canal, le niveau de puissance des piles et l'état on/off (actif/inactif) des verrouillages de fréquence et d'alimentation.
3. **Connecteur d'entrée.** Ce connecteur permet de brancher le cordon de différents microphones-cravate ou microphones-casque, ainsi que le cordon adaptateur Shure WA302 pour instruments de musique. Des connecteurs de type LEMO sont proposés en option.
4. **Commutateur MARCHÉ/ARRÊT.** Ce commutateur permet d'allumer (ON) ou d'éteindre (OFF) l'émetteur.
5. **Voyant d'alimentation.** Lorsque l'émetteur U1 est allumé, le voyant vert s'allume, indiquant que l'unité est effectivement alimentée.
6. **Clip de ceinture.** Ce clip permet d'attacher l'émetteur à une ceinture, une bandoulière ou une sangle de guitare.
7. **Touche MODE.** Cette touche permet de sélectionner le paramètre (Groupe ou Canal) à modifier.
8. **Touche SET.** Cette touche permet de changer la valeur des paramètres Groupe et Canal de l'émetteur. Utilisée avec la touche MODE, elle permet de verrouiller l'alimentation, la fréquence, et le canal.
9. **Réglage du gain audio.** Cette vis permet d'adapter le niveau audio à différentes sources sonores (parole, chant ou instrument de musique). Un petit tournevis est fourni pour effectuer le réglage.
10. **Pattes d'ouverture du compartiment piles.** Pincer les deux pattes pour ouvrir le volet du compartiment à piles.
11. **Volet du compartiment piles.** Ce volet se rabat vers l'avant pour exposer les piles et les touches de commande de l'affichage.
12. **Indicateur de niveau des piles.** Cet indicateur visualise le niveau de puissance des piles.
13. **Compartiment piles.** Ce compartiment contient deux piles AA de 1,5 V (piles alcalines recommandées).

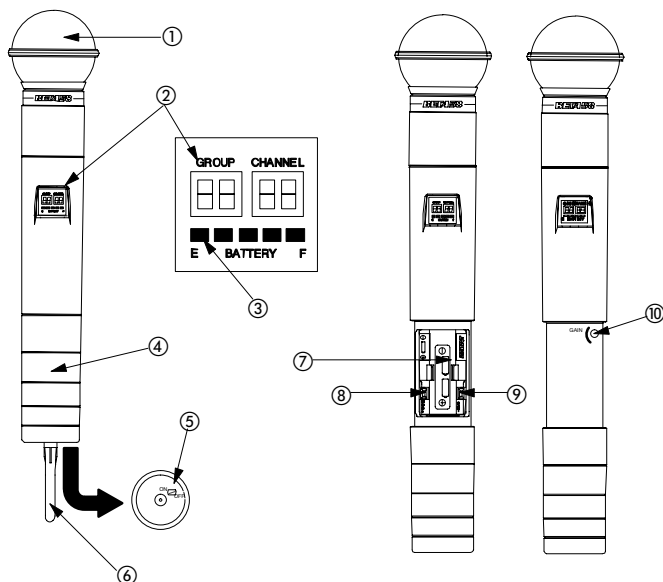
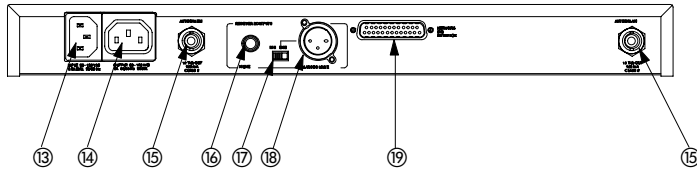
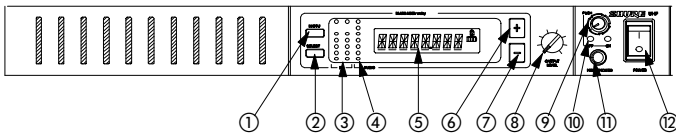


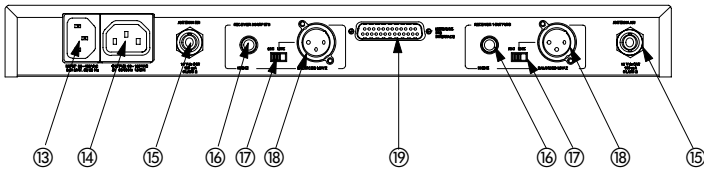
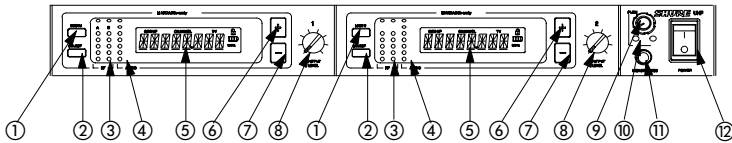
FIGURE 3

COMMANDES ET INDICATEURS DU MICRO-ÉMETTEUR À MAIN U2 (FIGURE 3)

1. **Grille.** Cette grille protège la cartouche du microphone et aide à réduire les bruits produits par la respiration et par le vent. Les grilles des diverses têtes de microphone ont un aspect différent.
2. **Affichage programmable.** Cet affichage visualise le groupe et le canal, le niveau de charge des piles et l'état on/off (actif/inactif) des verrouillages de fréquence et d'alimentation.
3. **Indicateur de niveau des piles.** Cet indicateur visualise le niveau de charge des piles.
4. **Culot à piles.** Ce culot se dévisse pour exposer les piles et les touches de commande de l'affichage.
5. **Commutateur MARCHE/ARRÊT.** Ce commutateur permet d'allumer (ON) ou d'éteindre (OFF) l'émetteur.
6. **Antenne.** Une antenne hélicoïdale est fixée au bas de l'émetteur U2. L'antenne peut être remplacée sur les lieux d'utilisation par un technicien qualifié.
7. **Compartiment piles.** Ce compartiment contient deux piles AA de 1,5 V (piles alcalines recommandées).
8. **Touche MODE.** Cette touche permet de sélectionner la paramètre (Groupe ou Canal) à modifier.
9. **Touche SET.** Cette touche permet de changer la valeur des paramètres Groupe et Canal de l'émetteur. Utilisée avec la touche MODE, elle permet de verrouiller l'alimentation, la fréquence et le canal.
10. **Réglage du gain audio.** Cette vis permet d'adapter le niveau audio à différentes sources sonores (parole, chant ou instrument de musique). Un petit tournevis est fourni pour effectuer le réglage.



Récepteur U4S



Récepteur U4D

FIGURE 4

COMMANDES ET CONNECTEURS DES RÉCEPTEURS U4S ET U4D (FIGURE 4)

1. Touche MENU. Appuyer sur cette touche pour accéder au menu d'affichage principal.
2. **Touche SELECT.** Appuyer sur cette touche pour sélectionner ou exécuter une valeur ou une fonction affichée.
3. **Indicateurs de niveau RF.** Cinq voyants par canal d'antenne RF visualisent l'intensité du signal RF. Plus le signal reçu est intense, plus le nombre de voyants allumés est élevé. Si aucun voyant ne s'allume, cela signifie qu'aucun signal n'est reçu.
4. **Indicateurs de niveau audio.** Sept voyants visualisent l'intensité du signal audio, vert indiquant un fonctionnement normal, orange un fonctionnement proche de la surcharge et rouge la surcharge des circuits audio.
5. **Affichage programmable.** Cet affichage visualise les numéros de groupe et de canal, la fréquence, le niveau d'accord silencieux, le nom du système, le niveau de puissance des piles de l'émetteur et l'état on/off (actif/inactif) du verrouillage de l'affichage.

6. **Touche +.** Cette touche permet de parcourir une liste vers l'avant.
7. **Touche –.** Cette touche permet de parcourir une liste vers l'arrière.
8. **Réglage de la sortie audio.** Ce bouton permet de régler le niveau de sortie audio du récepteur afin qu'il corresponde au niveau d'entrée prescrit d'un mélangeur ou d'un amplificateur. Ce bouton est normalement tourné à fond vers la droite.
9. **Réglage de volume des écouteurs de contrôle.** Tourner ce bouton vers la droite pour augmenter le volume sonore des écouteurs de contrôle, ou vers la gauche pour le diminuer.

REMARQUE : Si un récepteur U4S est utilisé, appuyer sur le bouton de réglage de volume des écouteurs de contrôle pour les activer ou les désactiver.

Si un récepteur U4D est utilisé, appuyer sur le bouton de réglage du volume des écouteurs de contrôle une fois pour sélectionner Récepteur 1 ou deux fois pour Récepteur 2, selon la section à surveiller.

10. **Voyant d'inactivité des écouteurs de contrôle (U4S seulement).** Ce voyant jaune s'allume lorsque le circuit écouteurs de contrôle est inactif.
11. **Connecteur d'entrée écouteurs.** Brancher les écouteurs sur ce connecteur 1/4 po pour contrôler les signaux audio du récepteur.
12. **Commutateur MARCHÉ/ARRÊT.** Ce commutateur permet d'allumer (ON) ou d'éteindre (OFF) le récepteur.
13. **Connecteur d'entrée secteur.** Ce connecteur permet de brancher un cordon d'alimentation 90–230 Vca,50/60 Hz.
14. **Connecteur de sortie secteur.** Ce connecteur permet d'alimenter d'autres appareils en courant à 90–230 Vca,50/60 Hz. Il peut être utilisé pour relier plusieurs récepteurs ou pour alimenter le répartiteur d'antenne UA845.
15. **Connecteurs d'entrée d'antenne.** Chaque connecteur de type BNC permet la connexion à une antenne fournie avec le système ou à un câble coaxial d'amplificateur de signaux d'antenne ou d'antenne installée à distance.

ATTENTION : Pour éviter d'endommager le matériel, s'assurer que tout équipement branché sur l'une des entrées d'antenne est compatible avec une tension de 12 Vcc.

16. **Connecteur de sortie asymétrique.** Ce jack téléphonique 1/4 po fournit une sortie asymétrique à haute impédance.
17. **Commutateur Mic/Line (Micro/Ligne).** Ce commutateur détermine le niveau de la sortie symétrique du connecteur XLR. Il permet de sélectionner le niveau microphone ou le niveau ligne (mic = ligne – 30 dB).
18. **Connecteur de sortie symétrique.** Ce connecteur XLR fournit une sortie, microphone ou ligne, symétrique à basse impédance (niveau micro = niveau ligne – 30 dB).
19. **Interface réseau.** Ce connecteur «D» à 25 broches permet une interface électronique ultérieure avec des ordinateurs ou d'autres appareils, à l'aide d'une boîte d'interface accessoires.

MISE EN SERVICE DU RÉCEPTEUR

Installation des antennes à l'arrière

Brancher les antennes UHF fournies sur les connecteurs BNC situés à l'arrière du récepteur (voir figure 5). Pour obtenir les meilleurs résultats, orienter les antennes à 45° vers l'extérieur.

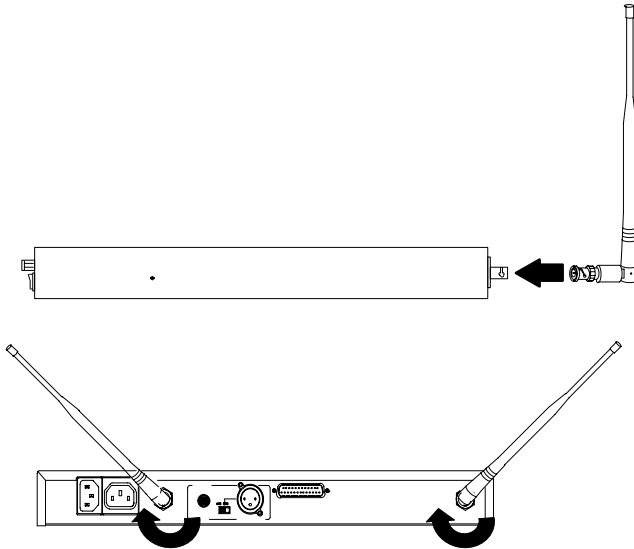


FIGURE 5

Installation des antennes à l'avant

1. Passer un adaptateur d'antenne dans le gros trou situé de chaque côté du panneau avant, puis l'assujettir à l'avant et à l'arrière à l'aide des fixations fournies à cet effet (voir figure 6).



FIGURE 6

2. Connecter les cordons d'antenne fournis sur le récepteur et les adaptateurs d'antenne (voir figure 7).

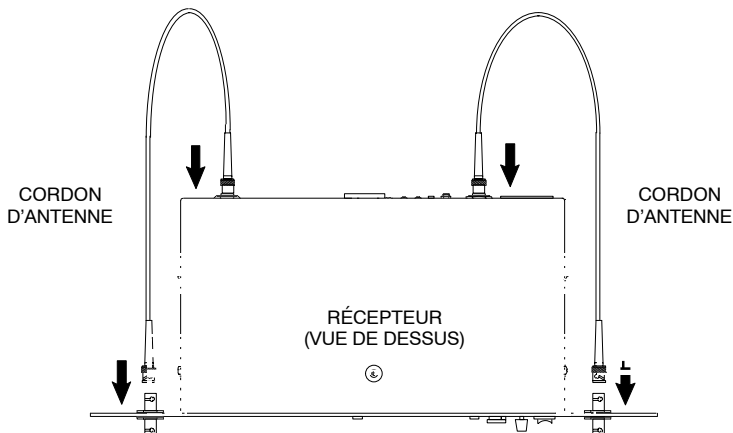


FIGURE 7

REMARQUE : Shure recommande d'installer les adaptateurs et cordons d'antenne avant d'installer le récepteur sur un rack d'équipement. Une fois le récepteur installé, il est plus difficile d'introduire les adaptateurs et de connecter les cordons.

- Placer le récepteur sur le rack d'équipement et le fixer avec les vis fournies (voir Figure 8).

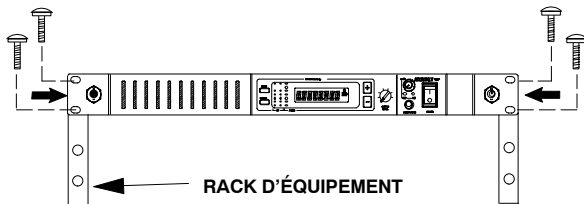


FIGURE 8

- Brancher les antennes UHF fournies sur les connecteurs BNC du panneau avant (voir figure 9). Pour obtenir les meilleurs résultats, orienter les antennes à 45° vers l'extérieur.

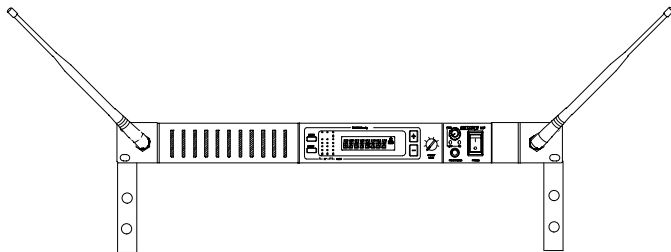


FIGURE 9

Connexions de base du récepteur (Figure 10)

1. Connecter la sortie du récepteur à l'entrée d'un mélangeur ou d'un amplificateur, à l'aide d'un cordon audio standard avec un connecteur XLR femelle à 3 broches ou une fiche téléphonique 1/4 po.
2. Brancher les écouteurs sur la sortie écouteurs de contrôle du récepteur.

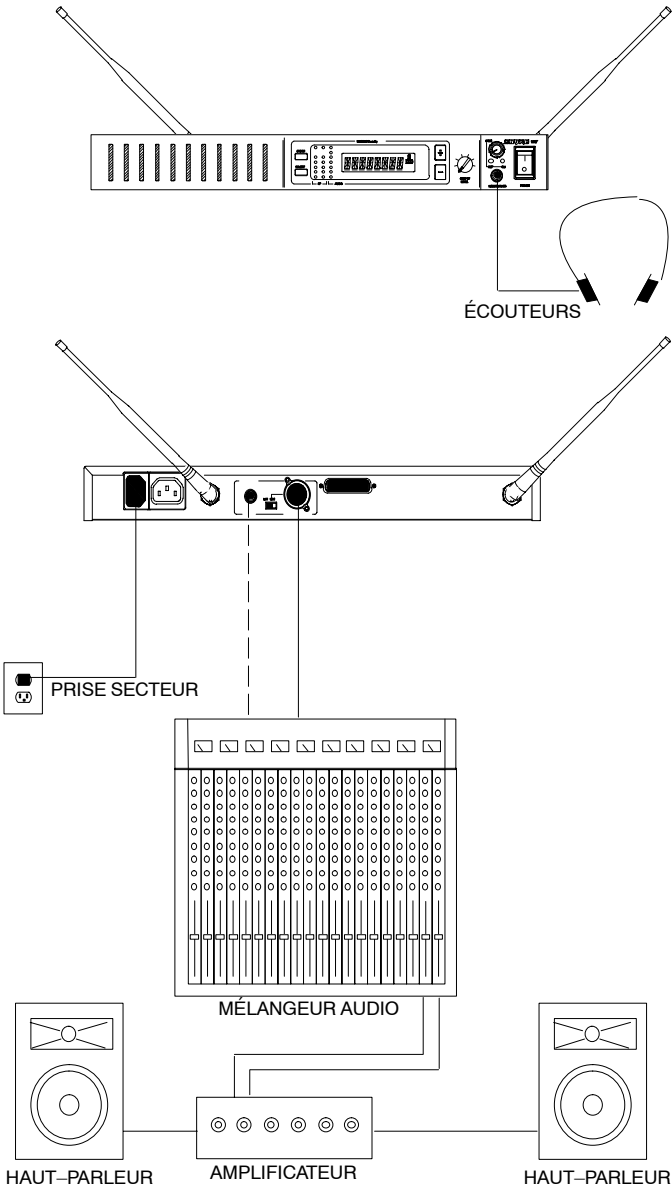


FIGURE 10

3. Brancher le connecteur femelle du cordon d'alimentation sur le connecteur d'entrée secteur mâle situé sur le panneau arrière du récepteur, puis brancher le cordon d'alimentation sur une prise de courant appropriée.

REMARQUE : Si le récepteur est installé sur rack, ou les antennes montées à l'avant, s'assurer que les antennes dépassent le haut du rack ou sont situées à distance. La qualité de la réception diversifiée peut être améliorée en situant une antenne, ou les deux, à distance du récepteur et en les séparant d'au moins 1,5 mètre (60 po). Les antennes à distance doivent être raccordées au récepteur par kit(s) de câbles UA825 ou UA850 ou autres câbles à faible perte adéquats (RG8 ou équivalent) et utilisées avec le kit d'antenne active à distance UA830A.

VISUALISATION DES PARAMÈTRES DU RÉCEPTEUR

Pour visualiser les paramètres du récepteur sur l'affichage, procéder comme suit :

1. Allumer le récepteur en appuyant sur le haut du commutateur MARCHÉ/ARRÊT.
2. Utiliser les touches «+» et «-» du panneau avant du récepteur pour faire défiler les paramètres courants.

PROGRAMMATION DU RÉCEPTEUR

L'affichage programmable permet de changer le groupe et le canal, la fréquence de fonctionnement, le niveau d'accord silencieux et le nom du récepteur. Il est également possible de verrouiller l'affichage pour éviter tout changement accidentel des paramètres programmés. Les paragraphes suivants présentent les instructions de programmation de chaque fonction de l'affichage.

Changement de groupe/canal

L'affichage du récepteur identifie les fréquences par groupes et canaux. Ceci facilite l'installation de systèmes compatibles. Une liste complète des groupes et canaux compatibles est incluse dans le Guide de compatibilité des fréquences UHF, fourni séparément. Pour changer les réglages de groupe et canal du récepteur, procéder comme suit :

1. Allumer le récepteur en appuyant sur le haut du commutateur MARCHÉ/ARRÊT.
2. Appuyer sur MENU; «+ MENU -» s'affiche (voir figure 11).

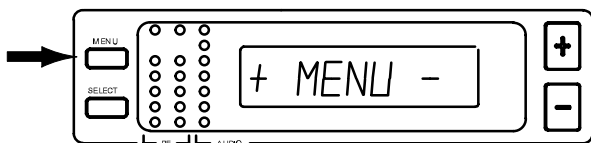


FIGURE 11

3. Appuyer sur «+» ou «-» jusqu'à ce que «SET G/CH» s'affiche (voir figure 12).



FIGURE 12

4. Appuyer sur SELECT pour sélectionner Groupe/Canal. Le groupe, le canal et le canal TV courants s'affichent (voir figure 13). (Les modèles vendus hors des États-Unis et du Canada peuvent ne pas afficher le canal TV.)

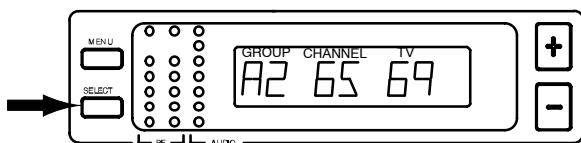


FIGURE 13

5. Appuyer sur SELECT jusqu'à ce que le caractère à changer soit souligné (voir figure 14).

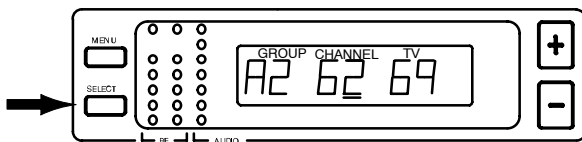


FIGURE 14

6. Appuyer sur «+» ou «-» pour changer le groupe/canal. Le canal TV change automatiquement. (Les modèles vendus hors des États-Unis et du Canada peuvent ne pas afficher le canal TV.)
7. Appuyer sur MENU pour saisir le nouveau groupe/canal; «SAVE?» s'affiche, puis «+YES -NO». Appuyer sur la touche «+» pour sauvegarder le nouveau réglage de groupe/canal ou sur la touche «-» pour retourner au réglage d'origine (voir figure 15).

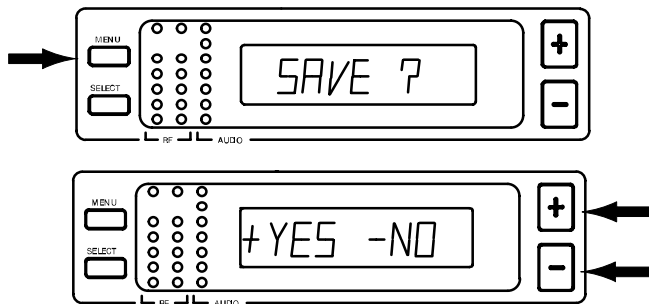


FIGURE 15

REMARQUE : Après 20 secondes d'inactivité, les paramètres reprennent leurs valeurs originales.

Changement de fréquence

1. Appuyer sur MENU; «+ MENU -» s'affiche (voir figure 16).

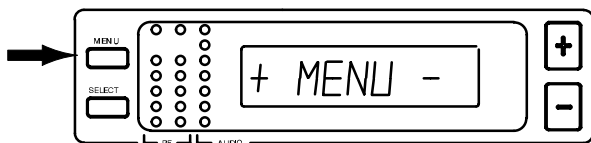


FIGURE 16

2. Appuyer sur «+» ou «-» jusqu'à ce que «SET FREQ» s'affiche (voir figure 17).



FIGURE 17

3. Appuyer sur SELECT; la fréquence de fonctionnement courante s'affiche (voir figure 18).

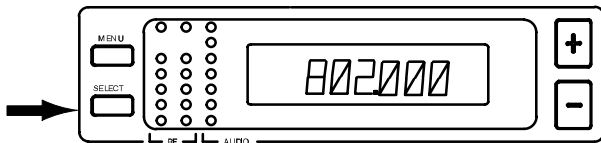


FIGURE 18

4. Les boutons «+» et «-» permettent d'élever ou d'abaisser la fréquence afin d'obtenir le réglage désiré (voir figure 19).

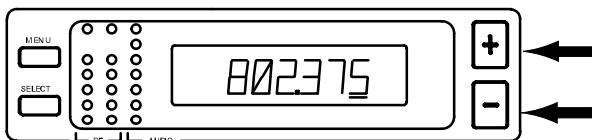


FIGURE 19

REMARQUE : La fréquence de fonctionnement du récepteur change effectivement au moment où l'on appuie sur «+» ou «-». Au fur et à mesure que la fréquence change, le valeur de Groupe/Canal change automatiquement. En observant les voyants RF du récepteur, il est possible de déterminer quelles fréquences sont déjà utilisées et d'éviter toute interférence. Après 20 secondes d'inactivité, les paramètres reprennent leurs valeurs originales.

5. Appuyer sur MENU pour saisir la nouvelle fréquence (voir figure 15); «SAVE?» s'affiche, puis «+YES -NO». Appuyer sur «+» pour sauvegarder la nouvelle fréquence et retourner à l'écran Groupe/Canal/Canal TV, ou sur la touche «-» pour retourner au réglage d'origine (voir figure 20).

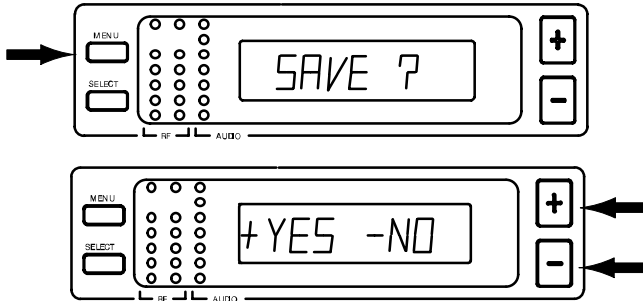


FIGURE 20

Changement de nom

1. Appuyer sur MENU; «+ MENU -» s'affiche (voir figure 21).

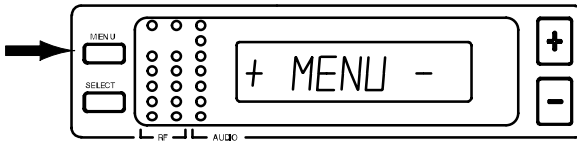


FIGURE 21

2. Appuyer sur «+» ou «-» jusqu'à ce que «SET NAME» s'affiche (voir figure 22).

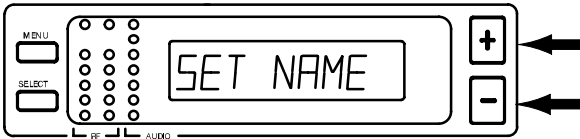


FIGURE 22

3. Appuyer sur SELECT; le nom du récepteur s'affiche, le premier caractère souligné. Le nom programmé en usine est SHURE (figure 23).

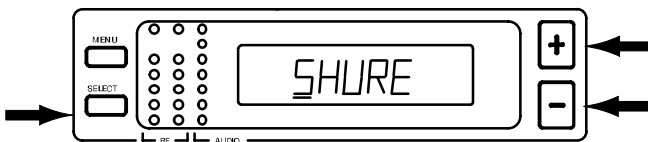


FIGURE 23

4. Appuyer sur «+» ou «-» jusqu'à ce que le caractère désiré (A à Z, 1 à 9, etc.) s'affiche.
 5. Appuyer sur SELECT pour saisir le caractère et passer à l'espace suivant (un nom de récepteur peut contenir huit caractères, y compris des espaces blancs). Continuer de cette manière jusqu'à ce que le nom soit entièrement épelé.

6. Appuyer sur MENU pour saisir le nouveau nom; «SAVE?» s'affiche, puis «+YES -NO». Appuyer sur «+» pour sauvegarder le nouveau nom et retourner à l'écran Groupe/Canal/Canal TV, ou sur la touche «-» pour retourner au réglage d'origine (voir figure 24).

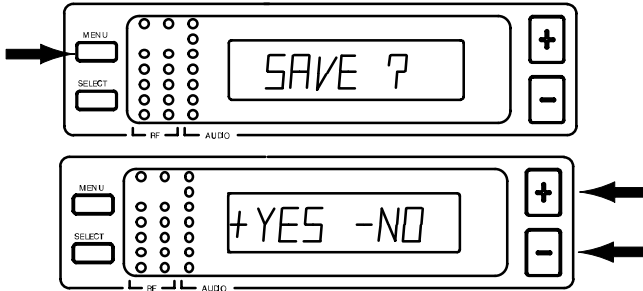


FIGURE 24

REMARQUE : Après 20 secondes d'inactivité, les paramètres reprennent leurs valeurs originales.

Changement de niveau d'accord silencieux

Les réglages d'accord silencieux les plus élevés produisent un signal moins bruyant mais une portée de signal plus courte. Inversement, les réglages les plus bas accroissent la portée du signal, ainsi que le bruit. Pour changer les réglages d'accord silencieux, procéder comme suit :

1. Appuyer sur MENU; «+ MENU -» s'affiche (voir figure 25).

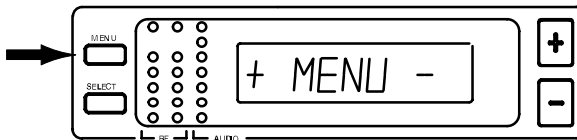


FIGURE 25

2. Appuyer sur «+» ou «-» jusqu'à ce que «SET SQCH» s'affiche (voir figure 26).

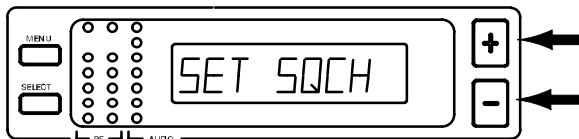


FIGURE 26

3. Appuyer sur SELECT; le niveau d'accord silencieux s'affiche (voir figure 27). Le niveau 0.0 est préprogrammé en usine.

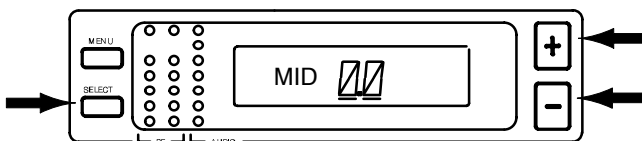


FIGURE 27

4. Appuyer sur «+» ou «-» pour augmenter ou diminuer le niveau d'accord silencieux de 0,5 à la fois, jusqu'à ce que le niveau désiré soit affiché. Le niveau d'accord silencieux change effectivement au moment où l'on appuie sur «+» ou «-».

REMARQUE : Le niveau d'accord silencieux le plus élevé est +10.0 et le plus bas -10.0, comme indiqué dans le tableau ci-contre. Le niveau 0.0 préprogrammé en usine n'a en général pas besoin d'être changé.

Niveaux d'accord silencieux

VALEUR AFFICHÉE	dBm*
Maximum 10	-83
9.5	-86
9.0	-87
8.5	-87.5
8.0	-88
7.5	-88.5
7.0	-89.0
6.5	-89.5
6.0	-90.0
5.5	-90.5
5.0	-91.0
4.5	-91.5
4.0	-92.0
3.5	-92.3
3.0	-92.7
2.5	-93.0
2.0	-93.3
1.5	-93.6
1.0	-93.9
0.5	-94.2
Moyenne 0	-94.5
-0.5	-94.8
-1.0	-95.1
-1.5	-95.4
-2.0	-95.7
-2.5	-96.0
-3.0	-96.3
-3.5	-96.6
-4.0	-96.9
-4.5	-97.2
-5.0	-97.5
-5.5	-97.8
-6.0	-98.1
-6.5	-98.4
-7.0	-98.7
-7.5	-99.0
-8.0	-99.3
-8.5	-99.6
-9.0	-99.9
-9.5	-100.2
Minimum -10	Ouverte

* Les valeurs du niveau d'accord silencieux des récepteurs U4S et U4D varient légèrement. Les caractéristiques techniques peuvent être changées sans préavis

5. Appuyer sur MENU pour saisir le nouveau niveau d'accord silencieux; «SAVE?» s'affiche, puis «+YES –NO». Appuyer sur «←» pour retourner au réglage d'origine ou sur effectuer d'autres changements, ou sur «+» pour sauvegarder le nouveau niveau et retourner à l' écran Groupe/Canal/Canal TV (voir figure 28).

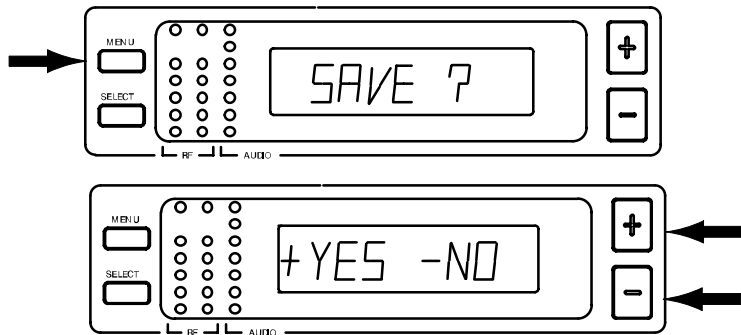


FIGURE 28

REMARQUE : Après 20 secondes d'inactivité, les paramètres reprennent leurs valeurs originales.

Verrouillage des paramètres

1. Appuyer sur MENU; «+ MENU →» s'affiche (voir figure 29).

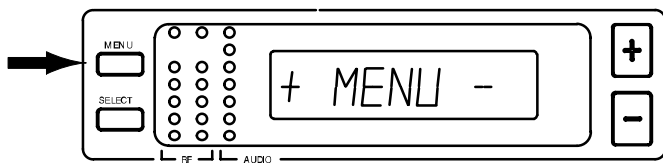


FIGURE 29

2. Appuyer sur «+» ou «←» jusqu'à ce que «SET LOCK» s'affiche (voir figure 30).

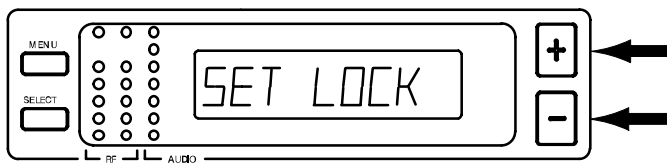


FIGURE 30

3. Appuyer sur SELECT; «CODE?» s'affiche (voir figure 31).

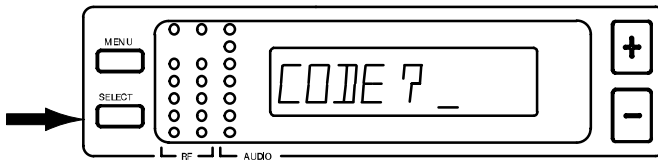


FIGURE 31

4. Entrer le code «+, -, +» pour verrouiller les paramètres de fonctionnement du récepteur; l'affichage est alors conforme à la figure 32. Le verrouillage empêche tout changement non autorisé des paramètres.



FIGURE 32

REMARQUE : Noter le code de verrouillage «+, -, +» et le garder en lieu sûr. Si aucun code n'est saisi, le système retourne à l'écran principal une fois le temps limite écoulé.

5. Le symbole de verrouillage (cadenas) s'affiche dans le coin supérieur droit de tous les écrans d'état (voir figure 33). Ce symbole indique que les paramètres du récepteur sont verrouillés.

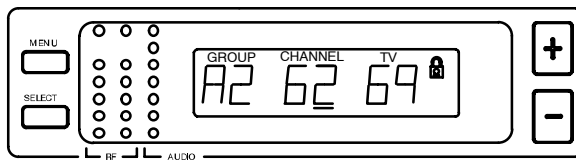


FIGURE 33

Déverrouillage des paramètres

Appuyer sur MENU pour déverrouiller les paramètres du récepteur. Lorsque «CODE?» s'affiche, entrer le code «+, -, +» et appuyer de nouveau sur MENU.

REMARQUE : Une fois les paramètres verrouillés, toute tentative de changement des paramètres fait afficher «CODE?». Si un code incorrect est saisi, «INVALID» s'affiche, empêchant ainsi tout changement de paramètre.

MISE EN SERVICE DE L'ÉMETTEUR

Installation des piles (Figure 34)

1. S'assurer que le commutateur MARCHE/ARRÊT de l'émetteur est sur OFF (arrêt).
2. Ouvrir le compartiment piles de l'émetteur, de la manière suivante :
 - Émetteur U1 : Pincer les deux pattes latérales et rabattre le volet du compartiment piles.
 - Émetteur U2 : Dévisser le culot de l'émetteur et le glisser vers le bas.

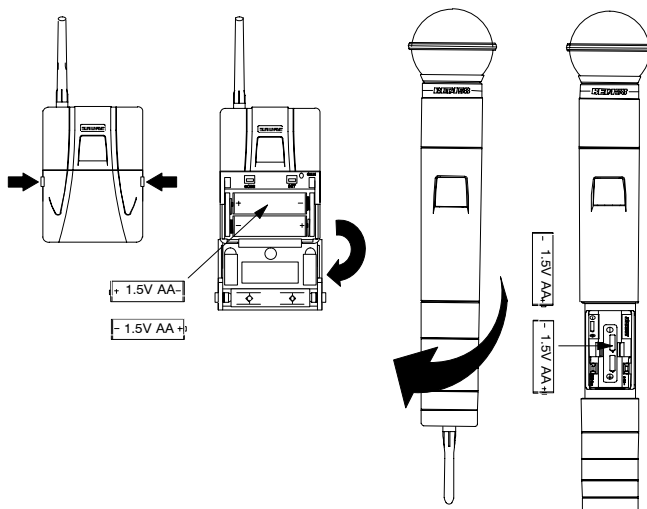


FIGURE 34

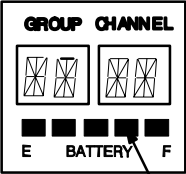
3. Extraire les piles usagées, de la manière suivante :
 - Émetteur U1 : Appuyer sur la borne négative de chaque pile.
 - Émetteur U2 : Soulever les piles usagées.
4. Insérer deux piles alcalines AA 1,5 V neuves. S'assurer de la correspondance entre les bornes des piles et celles de l'émetteur.
5. Refermer le compartiment piles.

IMPORTANT : Deux piles alcalines AA 1,5 V neuves assurent de 8 à 12 heures de fonctionnement, mais les piles au nickel-cadmium sont limitées à 3 heures de fonctionnement. Leur puissance étant insuffisante, les piles au carbone-zinc et au zinc-chlore sont déconseillées.

Vérification des piles (Figure 35)

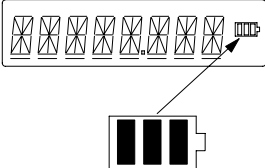
1. Mettre le commutateur MARCHÉ/ARRÊT de l'émetteur sur ON (marche).
2. Regarder les indicateurs de niveau de puissance des piles, l'un sur l'affichage de l'émetteur et l'autre sur la partie droite de l'affichage du récepteur. Le niveau de puissance de la pile est indiqué par le nombre de segments noirs affichés. Au fur et à mesure que les piles s'épuisent, les segments disparaissent progressivement.

NOTE : la fonction de convertisseur cc/cc maintient une tension système constante lorsque la tension de la pile faiblit, ce qui assure des performances de qualité supérieure au niveau de l'audio et des radiofréquences.

	Nombre de segments affichés sur l'émetteur	Temps de fonctionnement restant (en heures)*
	5	8 – 12
	4	6 – 8
	3	4 – 6
	2	2 – 4
	1	1 ou moins

*Pour les piles alcalines

INDICATEUR DE NIVEAU DE PUISSANCE DES PILES (SUR L'AFFICHAGE DE L'ÉMETTEUR)

	Nombre de segments affichés sur l'émetteur	Temps de fonctionnement restant (en heures)*
	3	4 – 12
	2	2 – 4
	1	2 ou moins
	0	0.5 ou moins

*Pour les piles alcalines

INDICATEUR DE NIVEAU DE PUISSANCE DES PILES (SUR L'AFFICHAGE DU RÉCEPTEUR)

FIGURE 35

REMARQUE : Si l'on oublie d'éteindre l'émetteur et si les piles s'épuisent, un microprocesseur éteint les circuits RF, la commutation par tonalité et l'affichage.

Branchement d'un micro-cravate ou d'un cordon d'instrument sur l'émetteur U1 (Figure 36)

1. Brancher le cordon du microphone ou de l'instrument sur l'entrée de l'émetteur.
2. Attacher le micro-cravate à la cravate, la chemise ou le col. Si un casque est utilisé, le mettre sur la tête.
3. Si un cordon adaptateur d'instrument est utilisé, brancher l'autre extrémité sur la sortie de l'instrument.

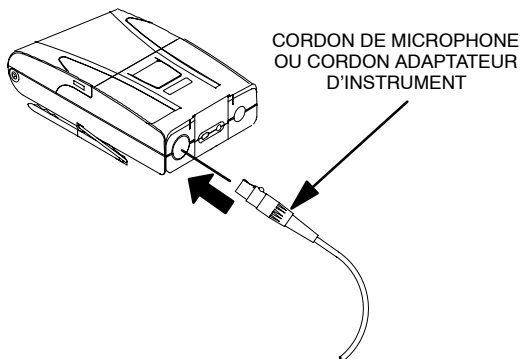


FIGURE 36

PROGRAMMATION DE L'ÉMETTEUR

Le groupe/canal peut être programmé sur l'affichage de l'émetteur U1 ou U2 afin de satisfaire les exigences d'une installation audiophonique particulière. Il est possible de verrouiller les paramètres et la mise sous tension afin d'éviter tout changement accidentel. Les instructions de programmation de l'émetteur sont présentées dans la suite du texte.

Changement de groupe/canal

1. Glisser le commutateur MARCHÉ/ARRÊT de l'émetteur sur ON (marche). Le groupe et canal courants s'affichent automatiquement.
2. Ouvrir le compartiment piles pour exposer les touches MODE (à gauche) et SET (à droite), ainsi que le réglage de gain et les piles (voir figure 37).

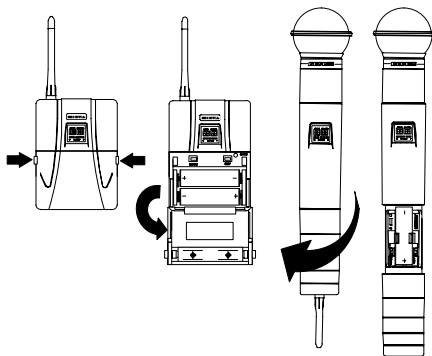


FIGURE 37

3. Continuer à appuyer sur la touche MODE jusqu'à ce que le numéro de groupe s'affiche (voir figure 38).

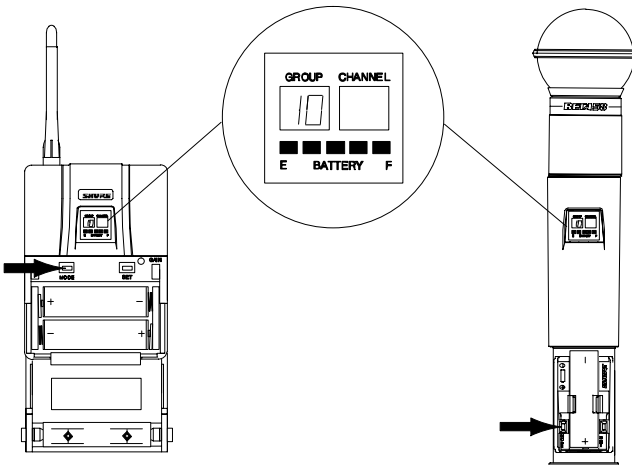


FIGURE 38

4. Appuyer sur SET pour changer le groupe (voir figure 39).

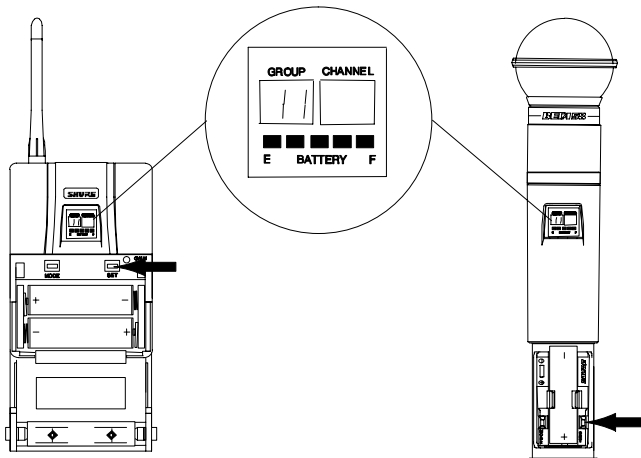


FIGURE 39

REMARQUE : Si l'on continue à appuyer sur SET pendant plus de 5 secondes, le changement de valeur s'accélère. Après 20 secondes d'inactivité, les paramètres reprennent leurs valeurs originales.

5. Appuyer de nouveau sur MODE afin que seul le numéro de canal soit affiché (voir figure 40).

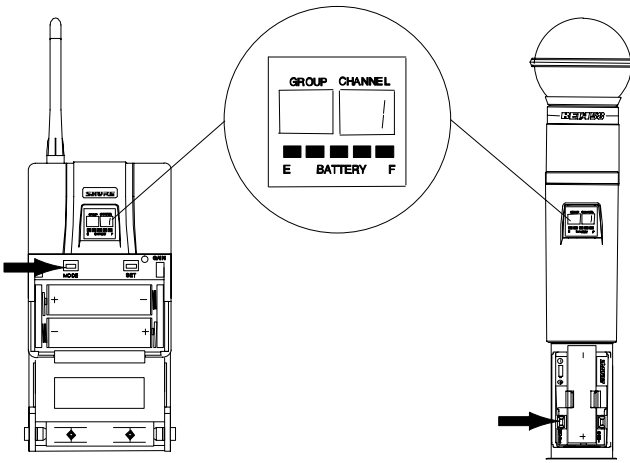


FIGURE 40

6. Appuyer sur SET pour changer de canal (voir figure 41).

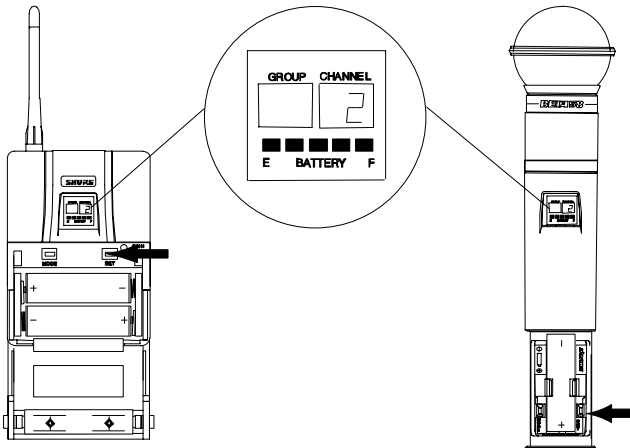


FIGURE 41

7. Appuyer de nouveau sur MODE afin que le nouveau groupe et le nouveau canal soient tous deux affichés.

NOTE : la fréquence d'utilisation affichée sur l'émetteur ne change qu'une fois que les nouveaux réglages sont sauvegardés.

Verrouillage de l'alimentation

Pour verrouiller l'alimentation de l'émetteur, appuyer continuellement sur SET, puis sur MODE. Continuer à appuyer sur les deux touches jusqu'à ce que «PoL» s'affiche (voir figure 42).

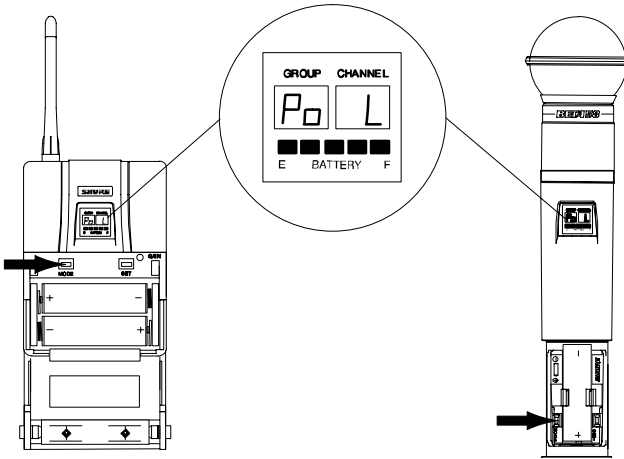


FIGURE 42

REMARQUE : Lorsque l'alimentation de l'émetteur est verrouillée, l'affichage visualise « — — » toutes les 5 secondes si le commutateur MARCHE/ARRÊT est mis sur OFF (arrêt).

Déverrouillage de l'alimentation

Pour déverrouiller l'alimentation, appuyer continuellement sur SET, puis sur MODE. Continuer à appuyer sur les deux touches jusqu'à ce que «Po UL» s'affiche brièvement (voir figure 43).

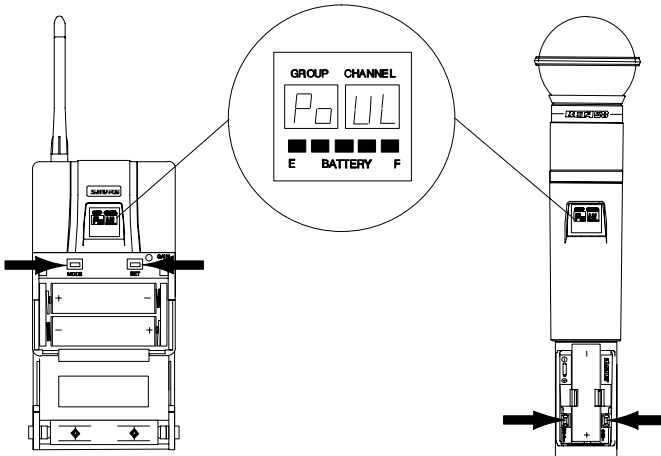


FIGURE 43

Verrouillage de la fréquence

Le verrouillage de fréquence évite tout changement accidentel de la fréquence de fonctionnement de l'émetteur. Cette fonction est particulièrement importante pour le matériel de location. L'état on/off (actif/inactif) du verrouillage de fréquence reste en mémoire, même si l'émetteur est éteint et les piles retirées. Procéder de la manière suivante pour verrouiller la fréquence de fonctionnement :

1. Éteindre l'émetteur.
2. Rallumer l'émetteur tout en appuyant continuellement sur SET jusqu'à ce que l'indicateur de niveau des piles s'allume. Lorsque la touche SET est relâchée, «Fr L» s'affiche (voir figure 44).

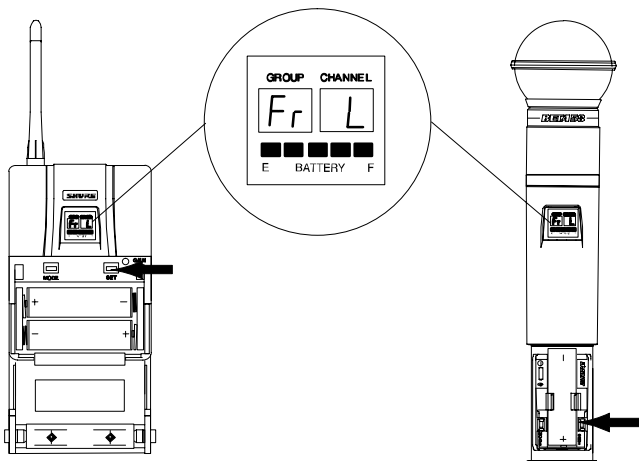


FIGURE 44

3. Pour vérifier que le verrouillage de fréquence est actif, appuyer sur MODE ou sur SET. Le cas échéant, «— —» apparaît sur l'affichage de l'émetteur (voir figure 45).

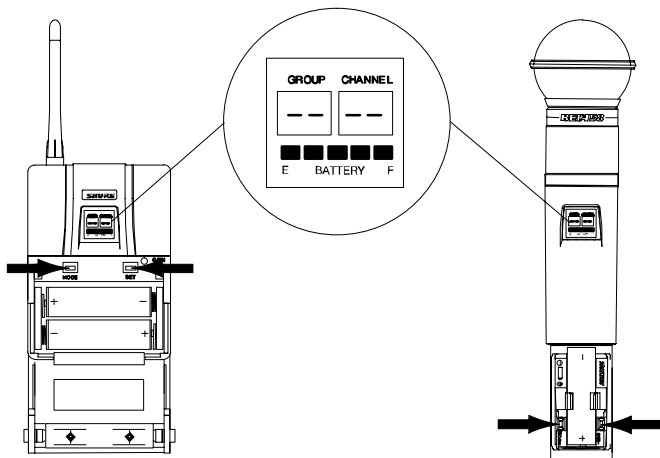


FIGURE 45

REMARQUE: Lorsque la fréquence est verrouillée, il est encore possible de verrouiller l'alimentation. Cependant, si l'alimentation et la fréquence sont toutes deux verrouillées, il faut d'abord déverrouiller l'alimentation pour pouvoir déverrouiller la fréquence.

Déverrouillage de la fréquence (figure 46)

Pour déverrouiller la fréquence, répéter la séquence de la rubrique *Verrouillage de la fréquence*. Une fois la fréquence déverrouillée, «Fr UL» apparaît sur l'affichage de l'émetteur (voir figure 46).

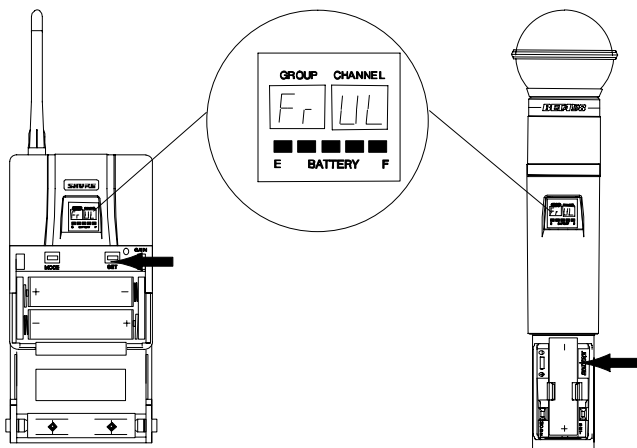


FIGURE 46

UTILISATION DE L'ÉMETTEUR DE POCHE U1

1. Accrocher l'émetteur de poche U1 sur la ceinture ou la sangle de guitare.
2. Brancher le micro-cravate, le micro-casque ou le cordon adaptateur d'instrument sur l'émetteur U1.
3. Pour un micro-cravate, l'accrocher à la cravate, au revers de veston ou à tout autre vêtement; pour un micro-casque, mettre le casque sur la tête et pour un cordon adaptateur d'instrument, le brancher sur l'instrument.
4. Glisser le commutateur MARCHE/ARRÊT sur la position ON (marche). Le voyant vert d'alimentation s'allume, le groupe et le canal sont visualisés sur l'affichage de l'émetteur et l'indicateur de puissance des piles (graphique à barres) s'allume.
5. Allumer le récepteur en appuyant sur la partie supérieure du commutateur MARCHE/ARRÊT. L'affichage et les voyants RF du récepteur s'allument.

6. S'assurer que l'émetteur et le récepteur sont programmés de la même manière, en termes de groupe, de canal et de fréquence. Au besoin, changer les paramètres sur l'émetteur ou le récepteur.
7. Si des écouteurs de contrôle sont utilisés, appuyer sur le bouton de contrôle du récepteur (U4S) ou l'abaisser à demi (U4D). Le témoin de contrôle, situé au-dessous du bouton, s'allume. Tourner le bouton jusqu'à ce que le volume des écouteurs soit satisfaisant.

REMARQUE : Sur le récepteur U4D, il est possible de sélectionner la section du récepteur à contrôler en appuyant sur ce bouton.

8. Avant de parler ou jouer de l'instrument, régler le bouton OUTPUT LEVEL de manière à obtenir le niveau de sortie désiré pour le récepteur.

REMARQUE : Si les voyants rouges de surcharge du récepteur ne clignotent pas pour les sons les plus forts, ou s'ils restent allumés, il peut être nécessaire de modifier le gain de l'émetteur. Se reporter à la rubrique Réglage du gain audio de l'émetteur à ce sujet. Si le système ne fonctionne toujours pas correctement après ce réglage, consulter le tableau de dépannage.

9. Une fois la représentation ou l'exposé terminé(e), glisser le commutateur MARCHE/ARRÊT sur OFF (arrêt) pour préserver les piles.

UTILISATION DU MICRO-ÉMETTEUR À MAIN U2

1. Glisser le commutateur MARCHE/ARRÊT sur la position ON (marche). Le groupe et le canal sont visualisés sur l'affichage de l'émetteur et l'indicateur de puissance des piles (graphique à barres) s'allume.
2. Allumer le récepteur en appuyant sur la partie supérieure du commutateur MARCHE/ARRÊT. L'affichage et les voyants RF du récepteur s'allument.
3. S'assurer que l'émetteur et le récepteur sont programmés de la même manière, en termes de groupe, de canal et de fréquence. Au besoin, changer les paramètres sur l'émetteur ou le récepteur.
4. Si des écouteurs de contrôle sont utilisés, appuyer sur le bouton «écouteurs» du récepteur pour activer les circuits de contrôle. Le voyant situé sous le bouton s'allume. Tourner le bouton pour régler le volume sonore des écouteurs.

REMARQUE : Sur le récepteur U4D, il est possible de sélectionner la section du récepteur à contrôler en appuyant sur ce bouton.

5. Commencer à parler ou à chanter dans le microphone et régler le bouton OUTPUT LEVEL de manière à obtenir le niveau de sortie désiré pour le récepteur.

REMARQUE : Si les voyants rouges de surcharge du récepteur ne clignotent pas pour les sons les plus forts, ou s'ils restent allumés, il peut être nécessaire de modifier le gain de l'émetteur. Se reporter à la rubrique Réglage du gain audio de l'émetteur à ce sujet. Si le système ne fonctionne toujours pas correctement après ce réglage, consulter le tableau de dépannage.

6. Une fois la représentation ou l'exposé terminé(e), glisser le commutateur MARCHE/ARRÊT sur OFF (arrêt) pour préserver les piles.

RÉGLAGE DU GAIN AUDIO DE L'ÉMETTEUR (FIGURE 47)

Le gain audio de l'émetteur a été préréglé en usine afin d'assurer une sortie adéquate dans la plupart des cas. Cependant, pour les chanteurs à forte voix ou les instruments à gros volume sonore, il se peut que le niveau préréglé de l'émetteur soit trop élevé, c'est-à-dire que les voyants rouges de niveau audio s'allument continuellement. De même, le gain peut être trop bas pour les orateurs ou chanteurs à voix douce, c'est-à-dire que les voyants orange ne s'allument jamais.

Pour régler le gain audio, ouvrir le compartiment piles et repérer la vis de réglage de gain de l'émetteur. Faire le réglage avec le tournevis fourni.

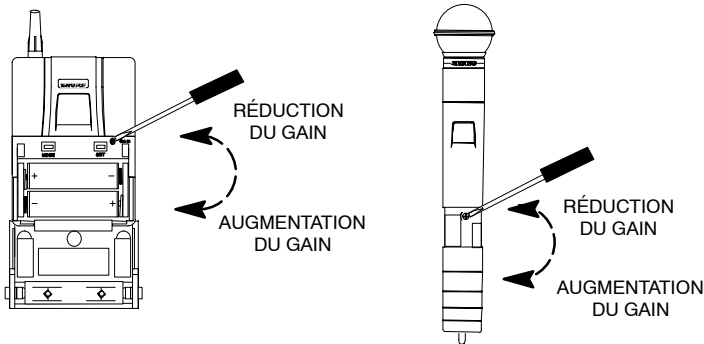


FIGURE 47

- Pour les applications à haut niveau de pression sonore, telles qu'une voix ou un instrument puissant(a), réduire le gain en tournant la vis vers la gauche pendant l'utilisation du microphone, jusqu'à ce que les voyants rouges de niveau audio du récepteur clignotent pour les sons les plus forts.
- Pour les applications à bas niveau de pression sonore, telles qu'un voix douce ou joue d'un instrument en sourdine, augmenter le gain en tournant la vis vers la droite, jusqu'à ce que les voyants rouges de niveau audio du récepteur clignotent pour les sons les plus forts.

REMARQUE : Pour la guitare, il est recommandé de régler le gain au minimum (vis à fond vers la gauche).

Si le casque Shure WH20TQG est utilisé, régler le gain au maximum (vis à fond vers la droite). Au besoin, ramener la vis un peu vers la gauche.

SÉLECTEUR D'ATTÉNUATION D'ENTRÉE

Les émetteurs de poche UHF U1 Shure sont dotés d'un sélecteur d'atténuation (« Attenuator ») d'entrée à trois positions. Ses réglages de niveau permettent d'adapter le microphone à une vaste gamme d'applications :

- **0 dB** (position gauche) pour les microphones à faible niveau de sortie, tels ceux des casques.
- **-6 dB** (position centrale) est le réglage d'usine ; il convient à la plupart des applications vocales et instrumentales.
- **-20 dB** (position droite) pour les instruments à extrêmement haut niveau de sortie tels que les guitares électriques à circuit actif.

Réglage du sélecteur d'atténuation

Commencer avec la position réglée en usine (-6 dB), qui devrait convenir à la plupart des applications. Si le réglage de gain de l'U1 n'est pas suffisant (voir la figure 47), régler le sélecteur d'atténuation comme suit :

1. Retirer le clip de ceinture de l'arrière de l'émetteur en faisant délicatement levier sur les branches de la monture d'un côté de l'émetteur, puis de l'autre. Le retrait du clip révélera un trou d'accès à l'arrière de l'émetteur.

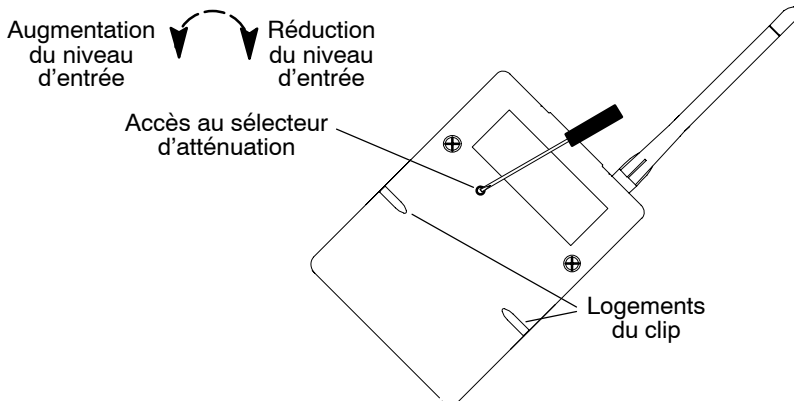


FIGURE 48

2. Utiliser un tournevis à lame plate de 1.6 mm ou plus petit (fourni avec le système U4) pour tourner le sélecteur d'atténuation à fond vers la droite (-20 dB), à fond vers la gauche (0 dB), ou en position centrale (-6 dB). En position centrale, la fente est horizontale lorsque l'émetteur est placé à la verticale.
3. Régler le potentiomètre de gain de façon à ce que la DEL rouge « audio » du récepteur U4 ne clignote que de temps à autre, lors des plus fortes crêtes (voir la figure 47).
4. Orienter le clip de ceinture de manière à ce que le nom « Shure » soit à l'extérieur et vers le haut (vers l'antenne) de l'émetteur. Réinsérer soigneusement la monture du clip, un côté à la fois, dans le boîtier de l'émetteur.

CONSEILS POUR UNE PERFORMANCE OPTIMALE

- *Maintenir une ligne de visée entre l'émetteur et les antennes du récepteur. Éviter de placer l'émetteur et le récepteur à proximité de métal ou d'autres matériaux denses.*
- *Éviter de placer le récepteur à proximité d'ordinateurs ou d'appareils générateurs de radiofréquences.*
- *Éviter de placer le récepteur au bas d'un rack d'équipement, à moins que les antennes ne soient situées à distance.*
- *Utiliser les bonnes antennes de réception.*
- *Orienter les antennes à 45° vers l'extérieur et les garder éloignées de gros objets métalliques.*
- *Maintenir une distance d'au moins 3 m entre l'émetteur et le récepteur pour éviter la surcharge de ce dernier.*
- *Ne pas bloquer les antennes de l'émetteur avec les mains.*
- *Veiller à utiliser un câble approprié si des antennes à distance sont utilisées. Pour un résultat optimal, utiliser un câble coaxial à faible perte Shure UA825 ou UA850, ou un câble de 50 (à faible perte, du type RG8, les plus courts possibles.*
- *Avec des antennes actives à distance, utiliser le kit Shure UA830.*
- *Monter les antennes diversifié avec un espacement d'au moins un quart d'onde, bien qu'un espacement de 1,5 m ou plus est préférable. Ces conditions peuvent être obtenues en installant l'une ou les deux antennes à distance à l'aide d'un câble coaxial basses pertes Shure UA825 ou UA850 et d'un kit d'antenne active à distance Shure UA830. Pour les installations avec plusieurs systèmes, utiliser le système répartiteur d'antenne/alimentation Shure UA845.*

DÉPANNAGE

Le tableau ci-dessous identifie un certain nombre de problèmes courants et suggère des solutions possibles. S'il se révèle impossible de résoudre le problème, s'adresser au représentant Shure le plus proche ou au Service après-vente Shure au 1-800-516-2525 (de 7 h 30 à 16 h, heure normale du Centre). En Europe, appeler le 49-7131-72140; pour les autres pays, appeler Shure aux États-Unis, au 1-847-600-2000.

Problème	Solution
Aucun son; les voyants RF et AUDIO sont éteints.	<p>S'assurer que les commutateurs MARCHE/ARRÊT de l'émetteur et du récepteur sont sur ON (marche).</p> <p>Vérifier l'indicateur de puissance des piles. Au besoin, changer les piles.</p> <p>S'assurer que les paramètres fréquence, groupe et canal sont les mêmes pour l'émetteur et le récepteur.</p> <p>Vérifier le réglage d'accord silencieux du récepteur.</p> <p>Vérifier les connexions des antennes du récepteur.</p> <p>S'assurer qu'au moins une antenne est en ligne de visée avec l'émetteur.</p> <p>Au besoin, réduire la distance entre l'émetteur et le récepteur.</p>
Aucun son; les voyants RF et audio sont allumés.	<p>Augmenter le niveau de sortie audio (level) du récepteur.</p> <p>Vérifier les connexions entre le récepteur et le mélangeur du microphone.</p> <p>Parler dans le microphone et observer les voyants audio du récepteur. S'ils s'allument, le problème se situe dans une autre partie du système.</p>
Le signal reçu est parasité ou contient des sons intempestifs lorsque l'émetteur est allumé.	<p>Vérifier l'indicateur de puissance de l'émetteur. Au besoin, remplacer les piles.</p> <p>Éliminer les sources locales de parasites RF, telles que le matériel d'éclairage.</p> <p>Si une guitare ou un autre instrument de musique est utilisé(e), s'assurer qu'il (elle) est connecté(e) à l'émetteur U1 avec un cordon adaptateur Shure WA302.</p> <p>Deux émetteurs fonctionnent peut-être sur la même fréquence. Repérer les émetteurs et en éteindre un, ou changer le fréquence.</p> <p>Le signal est peut-être trop faible. Rapprocher l'émetteur des antennes du récepteur.</p> <p>Régler l'accord silencieux du récepteur.</p>
Récepteur parasité alors que l'émetteur est éteint.	<p>Régler l'accord silencieux du récepteur.</p> <p>Éliminer les sources locales de parasites RF, telles que le matériel d'éclairage.</p> <p>Essayer d'utiliser une autre fréquence.</p> <p>Repositionner le récepteur ou les antennes.</p>
Perte momentanée du son au cours du déplacement de l'émetteur sur la scène.	<p>Repositionner le récepteur et refaire le test systématique de la sonorisation; observer les indicateurs de niveau RF ou de signal diversifié.</p> <p>Si les pertes de son persistent, marquer ces «zones mortes» sur la scène et les éviter au cours de la représentation.</p> <p>Réduire le réglage d'accord silencieux, bien que les parasites dans les «zones mortes» risquent d'augmenter légèrement.</p> <p>Placer les antennes à distance (utiliser le kit UA830).</p>

CARACTÉRISTIQUES TECHNIQUES

Consulter le guide complémentaire fourni avec le système.

AUTORISATION D'UTILISATION

Tout changement ou modification n'ayant pas été explicitement approuvé(e) par Shure Incorporated peut annuler l'autorisation d'utilisation du système. L'autorisation d'utilisation des systèmes microphoniques sans fil Shure doit être obtenue par l'utilisateur; l'autorisation dépend de la classification et de l'application de l'utilisateur, et de la fréquence sélectionnée. Shure recommande fortement à l'utilisateur de se mettre en rapport avec les autorités compétentes en ce qui concerne l'autorisation d'utilisation, avant de sélectionner et de commander des systèmes avec fréquences autres que les fréquences standard.

ANNEXE : TABLEAU DES BROCHES D'INTERFACE RÉSEAU

Les récepteurs U4S et U4D sont équipés d'une interface réseau à 25 broches située sur le panneau arrière. À l'avenir, cette interface permettra le contrôle, la commande ou le réglage de toutes les fonctions du récepteur, y compris le niveau audio, le niveau RF et l'indication diversifié «A/B», à partir d'un endroit éloigné via un dispositif d'interface. Le tableau ci-dessous identifie la sortie signal de chaque broche du connecteur. Se mettre en rapport avec le revendeur Shure le plus proche pour des informations complémentaires.

REMARQUE : L'utilisation d'une broche quelconque dans les zones ombrées risque d'entraîner un mauvais fonctionnement du système ou un endommagement du récepteur.

Broche	Récepteur 1 (Gauche)	Récepteur 2 (Droit)	Connexion	Type de connexion	Impédance	Plage de tension
1	Masse	Masse			Pas applicable	0 V
2	Sonomètre		Analogique	Sortie	1.2 kΩ	0 à 2 V typique 0 à 5 V max.
3	Niveau RF B		Analogique	Sortie	2.5 kΩ	1-4 V
4	Niveau RF A		Analogique	Sortie	2.5 kΩ	1-4 V
5	Diversité B		Analogique	Sortie	2 kΩ	1-4 V
6	Diversité A		Analogique	Sortie	2 kΩ	1-4 V
7	Interruption réseau		Numérique	Entrée	Pas applicable	1-4 V
8	Interruption réseau		Numérique	Sortie/ Occupé	Pas applicable	1-4 V
9	Sortie de données série		Numérique	Sortie	Pas applicable	1-4 V
10	Entrée de données série		Numérique	Entrée	Pas applicable	1-4 V

Broche	Récepteur 1 (Gauche)	Récepteur 2 (Droit)	Connexion	Type de connexion	Impédance	Plage de tension
11		5V			Pas applicable	5 V
12		5V			Pas applicable	5 V
13	5 V (indique que l'unité a deux canaux)				Pas applicable	1-4 V
14		Sonomètre	Analogique	Sortie	1.2 kΩ	0 à 2 V typique 0 à 5 V max.
15		Niveau RF B	Analogique	Sortie	2.5 kΩ	1-4 V
16		Niveau RF A	Analogique	Sortie	2.5 kΩ	1-4 V
17		Diversité B	Analogique	Sortie	2 kΩ	1-4 V
18		Diversité A	Analogique	Sortie	2 kΩ	1-4 V
19	Horloge série		Numérique	Entrée	Pas applicable	1-4 V
20		Horloge série	Numérique	Entrée	Pas applicable	1-4 V
21		Interruption réseau	Numérique	Entrée	Pas applicable	1-4 V
22		Interruption réseau	Numérique	Sortie/ Occupé	Pas applicable	1-4 V
23		Sortie de données série	Numérique	Sortie	Pas applicable	1-4 V
24		Entrée de données série	Numérique	Entrée	Pas applicable	1-4 V
25	Masse	Masse			Pas applicable	0 V

SHURE™

SHURE Incorporated Web Address: <http://www.shure.com>

5800 W. Touhy Avenue, Niles, IL 60714-4608, U.S.A.

Phone: 1-847-600-2000 Fax: 1-847-600-1212

In Europe, Phone: 49-7131-72140 Fax: 49-7131-721414

In Asia, Phone: 852-2893-4290 Fax: 852-2893-4055

Elsewhere, Fax: 1-847-600-6446