



Models WH30TQG and WH30XLR User Guide

MODEL WH30 CONDENSER HEADSET MICROPHONE



**WH30XLR
ONLY**

**MICROPHONE DE CASQUE
ÉLECTROSTATIQUE
SHURE MODÈLE
WH30**

**KONDENSATOR
KOPFMIKROFON-
MODELL SHURE WH30**

**MICROFONO DE
CONDENSADOR DE
CABEZA MODELO
WH30 SHURE**

**MICROFONO A
CONDENSATORE
CON SUPPORTO A
CUFFIA SHURE
MODELLO WH30**



INTRODUCTION

Le modèle Shure WH30 est un microphone de casque léger et robuste. Conçu pour les chanteurs jouant ou non des instruments, le WH30 est muni d'une capsule électrostatique à électret de haute qualité pour les applications où la mobilité, le confort, la faible visibilité du microphone et la haute qualité sonore jouent un rôle important. La configuration cardioïde (unidirectionnelle) permet au WH30 de ne pas enregistrer les sons provenant de sources supplémentaires et assure un gain avant Larsen élevé.

L'armature et le col de cygne peuvent être ajustés à n'importe quelle taille ou forme de tête. Un bandeau élastique intégré permet de maintenir confortablement le casque en place. Le WH30 est fourni avec deux bonnettes anti-vent emboîtables, une attache pour la fixation sur un vêtement, un fourre-tout de rangement et un dispositif de contrôle de câble.

AVANTAGES

- Réponse en fréquence naturelle et uniforme, comparable à celle des micros à main électrostatiques professionnels
- Armature légère et bandeau réglables pour assurer le confort et la solidité de fixation
- Câble de microphone très solide et de petit diamètre, incassable
- Boîtier de capsule étanche
- Flexible robuste à col de cygne maintenant le microphone en place
- Monture silentbloc isolante pour atténuer les bruits de manipulation
- Fini noir mat pour réduire la visibilité
- Haut niveau d'écrêtage en entrée protégeant contre la distorsion par surcharge
- Faible niveau de bruit propre et niveau de pression acoustique élevé
- Fiable sous conditions extrêmes de température et d'humidité

VARIANTES

- **WH30TQG** : Pour transmission sans fil, le WH30TQG est muni d'un câble hautement flexible de 1,2 m de long équipé d'un connecteur mini TA4F permettant de le brancher directement sur un émetteur de poche Shure.
Remarque : Pour obtenir des informations sur l'utilisation avec le Shure W10BT ou d'autres émetteurs sans connecteur mini TA4F, contacter le service après-vente Shure.
- **WH30XLR** : Pour transmission câblé, le WH30XLR est fourni avec un câble hautement flexible de 1,2 m de long, un préamplificateur haute qualité (RPM420) et un connecteur XLR à trois broches. Le préamplificateur RPM420 nécessite une alimentation fantôme de 11 à 52 V.

PIÈCES DU MICROPHONE

Le WH30 comprend les pièces suivantes (voir Figure 1).



1. Capsule de microphone et bonnette anti-vent
2. Flexible de microphone et boîtier de capsule
3. Monture silentbloc isolante
4. Charnière de flexible (pivote comme indiqué)
5. Câble
6. Bandeau élastique
7. Armature
8. Préamplificateur RPM420 (WH30XLR seulement)

PIECES DU MICROPHONE DE CASQUE WH30
FIGURE 1

FLEXIBLE DE MICROPHONE REPLIABLE

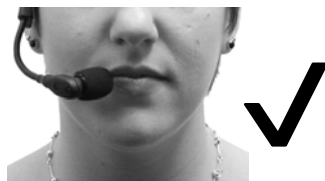
Le casque WH30 comprend un flexible repliable qui facilite le rangement et le transport. Avant de mettre le casque, déplier le flexible en le tournant pour l'éloigner de l'armature jusqu'à ce qu'il s'enclenche et se bloque en place. Le replier pour le rangement et le transport.

PORT DU CASQUE

Placer l'armature du casque sur la tête, en plaçant le bandeau élastique horizontalement à l'arrière de la tête et en passant les deux extrémités de l'armature sur les oreilles. Pour plus de confort et de stabilité, positionner le bandeau élastique sur ou sous l'armature. Le logo bleu «SHURE» doit être face à l'extérieur (voir Figure 2).



PORT DU CASQUE
FIGURE 2



MISE EN PLACE DU MICROPHONE
FIGURE 3

MISE EN PLACE DU MICROPHONE

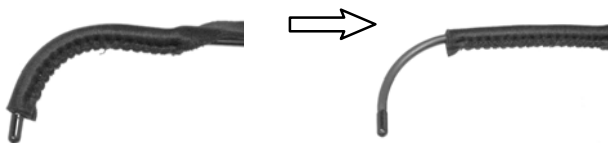
Pour un gain maximum avant Larsen, placer le microphone et le flexible de façon à ce que le microphone se trouve à 13 mm du coin droit de la bouche (voir Figure 3). Cela permet d'atténuer le bruit de respiration ou des «plosives».

RÉGLAGE DU CASQUE

- Si le casque est trop lâche ou inconfortable, recourber avec précaution les côtés de l'armature pour serrer ou desserrer le casque (voir Figure 4A). L'angle de l'écouteur de l'armature peut également nécessiter un réglage (voir Figure 4B).
- Ajuster la tension du bandeau élastique à l'arrière de la tête en le faisant glisser sur les extrémités de l'armature (voir Figure 5).



REGLAGE DE L'ARMATURE
FIGURE 4



REGLAGE DU BANDEAU ELASTIQUE
FIGURE 5

UTILISATION DU COLLIER DE CâBLE ET DE L'ATTACHE POUR LA FIXATION SUR UN VÊTEMENT

Le collier de câble de l'armature du casque permet de régler la position du câble du microphone. L'attache à ressort fournie pour la fixation sur un vêtement permet de fixer le câble du microphone au vêtement de l'utilisateur pour éviter son enchevêtrement.

BRANCHEMENT DU WH30 SUR UN SYSTÈME DE SONORISATION

Applications sans fil (WH30TQG)

1. Connecter le connecteur mini TA4F du WH30 à un émetteur de microphone sans fil, par exemple l'émetteur de poche Shure T1.
2. Pour régler le gain ou les autres paramètres, se reporter au guide de l'utilisateur de l'émetteur sans fil et du récepteur.

Applications câblés (WH30XLR)

Connecter les sorties du préamplificateur RPM420 sur un canal d'entrée d'une table de mélange ou d'enregistrement. La plupart des tables sont équipées d'une alimentation fantôme permettant d'alimenter le préamplificateur RPM420. Si aucune alimentation fantôme n'est disponible, utiliser une alimentation fantôme séparée telle que Shure PS1A.

LAVAGE DU BANDEAU ÉLASTIQUE

Le cas échéant, ôter et laver le bandeau élastique en procédant de la manière suivante.

1. Enlever de l'armature le collier de câble du microphone.
2. Sortir le bandeau élastique de l'armature.
3. Laver le bandeau à l'eau savonneuse douce et le rincer à l'eau claire.
4. Laisser le bandeau sécher entièrement à l'air.
5. Glisser le bandeau autour de l'armature à sa position initiale. Fixer le câble avec le collier en plastique.

LAVAGE DE LA BONNETTE ANTI-VENT EN MOUSSE

La bonnette anti-vent en mousse protège le microphone WH30 de la poussière et de l'humidité. Le cas échéant, enlever la bonnette et la laver à l'eau savonneuse douce.

Important : Ne jamais nettoyer la bonnette anti-vent avec une solution liquide sans l'avoir au préalable enlevée du flexible du microphone.

1. Tenir légèrement la bonnette anti-vent par la bague de retenue en plastique (à sa base).
2. Éloigner doucement la bonnette anti-vent du microphone. La bague de retenue en plastique s'agrandit pour permettre à la bonnette anti-vent de se détacher du

microphone. Le cas échéant, agrandir manuellement la bague avec un petit tournevis au moment de tirer sur la bonnette anti-vent.

3. Plonger la bonnette anti-vent dans de l'eau savonneuse douce et l'essorer doucement plusieurs fois.
4. Rincer la bonnette anti-vent à l'eau propre et la sécher avec un chiffon propre ou une serviette en papier. La laisser sécher entièrement à l'air.
5. Quand la bonnette anti-vent est sèche, la glisser sur le microphone WH30 jusqu'à ce que la bague de retenue s'emboîte en place.

HOMOLOGATION

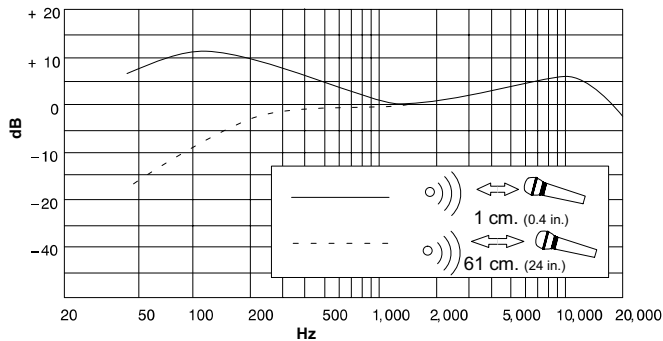
WH30XLR : Autorisé à porter la marque CE. Conforme à la directive CEM européenne 89/336/CEE. Conforme aux critères applicables de test et de performances de la norme CEM européenne EN 55103 (1996) parties 1 et 2 pour les environnements résidentiels (E1) et d'industrie légère (E2).

WH30TQG : Autorisé à porter la marque CE. Conforme à la directive CEM européenne 89/33/CEE. Conforme aux critères applicables de test et de performances de la norme CEM européenne EN 300 445 (1996).

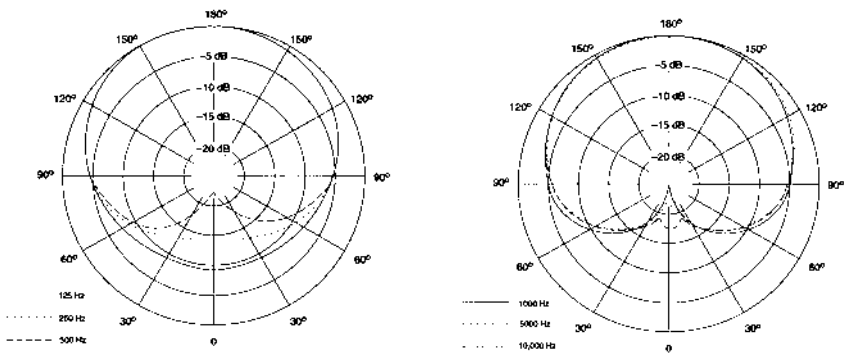
PIÈCES DE RECHANGE

Connecteur de câble (pour WH30TQG uniquement)	WA330
Attache pour ceinture pour connecteur (WH30XLR uniquement)	RK200BC
Bandeau élastique	80A505B
Armature, bandeau élastique, charnière de flexible, flexible, monture silentbloc, boîtier de capsule et câble	RPM520
Préamplificateur	RPM420
Bonnettes anti-vent noires (2) et attache pour la fixation sur un vêtement .	90WP1371

CHARACTERISTIQUES	WH30TQG	WH30XLR
Type	Électrostatique, polarisation d'électret	Électrostatique, polarisation d'électret avec préamplificateur incorporé
Réponse en fréquence	40 à 20 000 Hz (voir Figure 6)	
Courbe de directivité	Unidirectionnelle (cardioïde) (voir Figure 7)	
Impédance de sortie (à 1 kHz)	2400 Ω	Valeur nominale réelle 150 Ω (accepte des charges minimum de 150 Ω avec un niveau d'écrêtage réduit)
Niveau de sortie (à 1 kHz, 0 dB = 1 V par Pascal)	-55,5 dB (1,7 mV)	-54,5 dB (1,9 mV)
Rapport signal/bruit (typique, pondéré en A)	63,0 dB à 94 dB NPA (IEC 651)	
Niveau d'écrêtage de sortie (à 1000 Hz)	-22 dBV (0,08 V)	Charge 2,5K Ω : -8 dBV (0,4 V) Charge 1 K Ω : -8 dBV (0,4 V)
NPA maximum	130 dB	Charge 2,5K Ω : 142 dB Charge 1 K Ω : 142 dB
Gamme dynamique (NPA maximum au niveau de bruit pondéré en A)	99 dB	111 dB
Bruit de sortie (équivalent NPA)	31 dB (typique, pondéré en A)	
Tension de service recommandée	5 V c.c. (broche 2 aux broches 3 et 4)	Alimentation fantôme 11 à 52 V c.c.
Polarité	Une pression acoustique positive appliquée au diaphragme produit une tension positive sur les broches 3 et 4 par rapport à la broche 1 (masse) du connecteur mini TA4F.	Une pression acoustique positive appliquée au diaphragme produit une tension positive sur la broche 2 par rapport à la broche 3 du connecteur de sortie préamplificateur.
Environnement	Température de fonctionnement : -7° à 49° C Température de stockage : -29 à 74° C Humidité : 0 à 95% (en fonctionnement ou stocké)	
Câble	Câble blindé de 1,2 m de long, à deux conducteurs	
Connecteur de câble	mini TA4F	XLR
Poids net	Casque : 65 g	Casque et cordon : 60 g Préamplificateur : 99 g

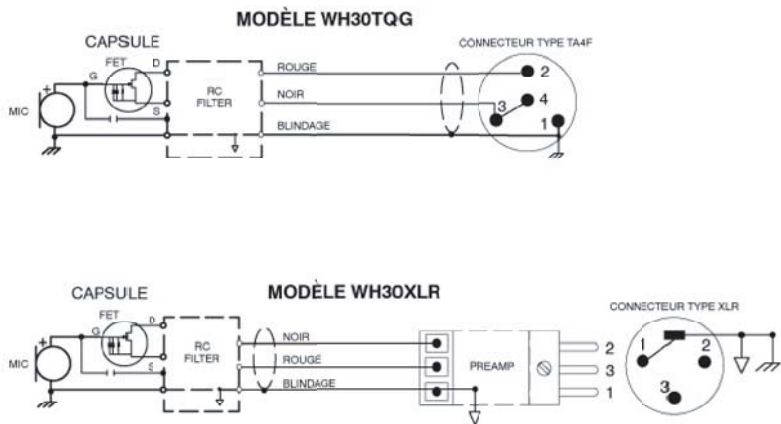


COURBE DE RÉPONSE TYPIQUE
FIGURE 6



COURBES DE DIRECTIVITÉ TYPQUES
FIGURE 7

SCHÉMAS DE CÂBLAGE



SCHÉMAS DE CÂBLAGE
FIGURE 8

TRADE MARK NOTICES: The stylized Shure logo and the Word “Shure” are registered trademark of Shure Incorporated in the United States. “Teflon” is a registered trademark of E.I. duPont de Nemours and Company in the United States.



SHURE Incorporated <http://www.shure.com>

United States, Canada, Latin America, Caribbean:

5800 W. Touhy Avenue, Niles, IL 60714-4608, U.S.A.

Phone: 847-600-2000 U.S. Fax: 847-600-1212 Intl Fax: 847-600-6446

Europe, Middle East, Africa:

Shure Europe GmbH, Phone: 49-7131-72140 Fax: 49-7131-721414

Asia, Pacific:

Shure Asia Limited, Phone: 852-2893-4290 Fax: 852-2893-4055