



Easyflex® Overhead Microphone User Guide

Use the Easyflex EZO series miniature overhead microphones for choirs and performance groups in recording or sound reinforcement applications. These electret condenser microphones have a wide frequency range and high sensitivity. Designed for overhead suspension from a ceiling or other fixture, the attached wireform allows them to be easily aimed at the sound source.

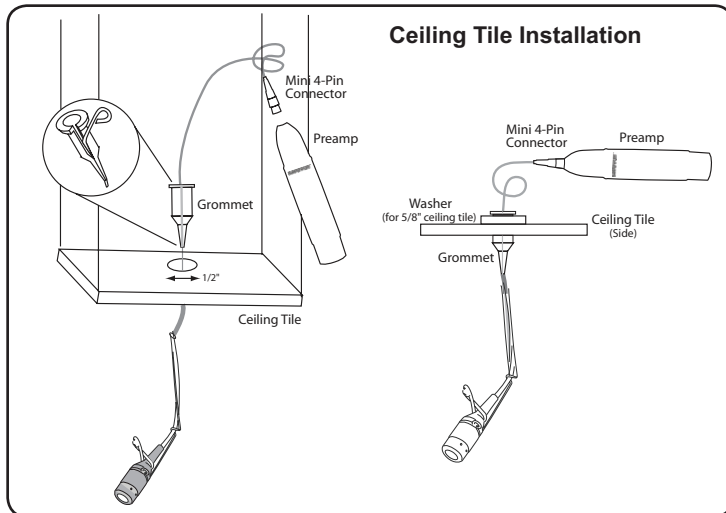
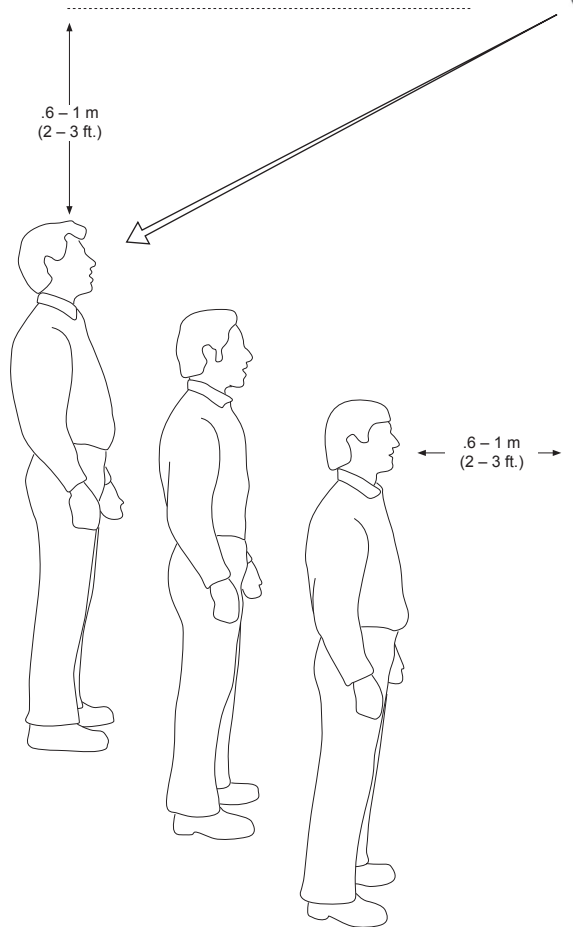
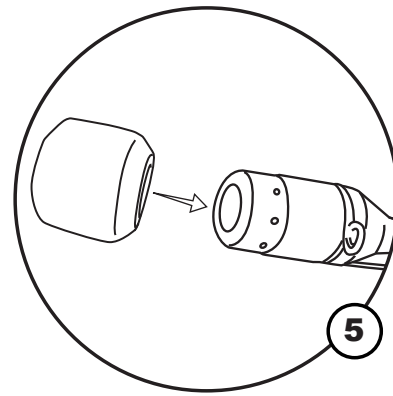
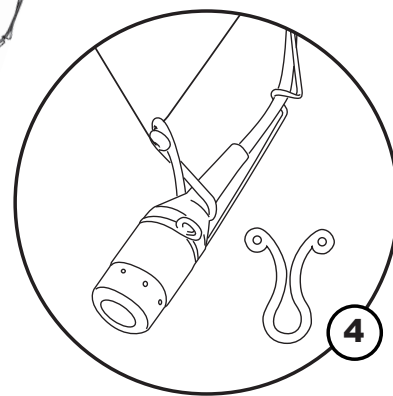
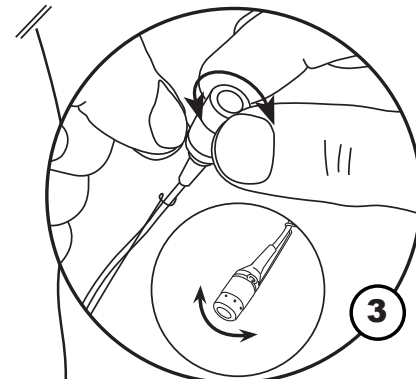
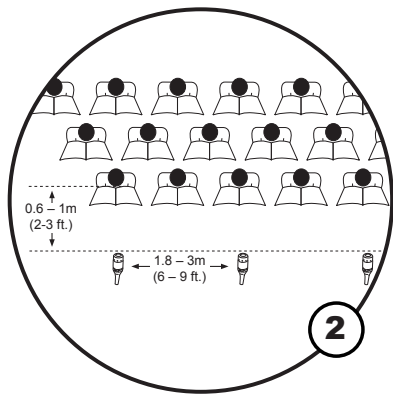
Features

- Wide dynamic range and frequency response for accurate sound reproduction across the audio spectrum
- White or Charcoal Gray finish that blends unobtrusively with most surroundings
- Flexible wire form for ease of aiming
- In-line preamp reduces visible size of microphone
- Slide on windscreen
- New improved RF Filtering



SHURE Incorporated <http://www.shure.com>
 United States, Canada, Latin America, Caribbean:
 5800 W. Touhy Avenue, Niles, IL 60714-4608, U.S.A.
 Phone: 847-600-2000 U.S. Fax: 847-600-1212 Int'l Fax: 847-600-6446
 Europe, Middle East, Africa:
 Shure Europe GmbH, Phone: 49-7131-72140 Fax: 49-7131-721414
 Asia, Pacific:
 Shure Asia Limited, Phone: 852-2893-4290 Fax: 852-2893-4055

©2005, Shure Incorporated 27D3123 (Rev.1)



- ① Use the supplied clips and screws to anchor the inline preamp.
- ② Microphones should be 3 times as far from each other as they are from the sound source.
- ③ To aim the microphone, hold the wire ring and twist the microphone body.
- ④ To stabilize the microphone, wrap and lock the nylon clip around the base of the microphone. Use a strong, transparent thread, or fishing line, to secure the microphone.
- ⑤ Use the supplied windscreen when necessary.

- ① Utilice las pinzas y tornillos provistos para fijar el preamplificador en línea.
- ② La distancia entre un micrófono y otro deberá ser al menos tres veces la distancia desde la fuente sonora.
- ③ Para orientar el micrófono, sujete el anillo de alambre y gire el cuerpo del micrófono.
- ④ Para estabilizar el micrófono, envuelva y trabe la pinza de nilón alrededor de la base del micrófono. Utilice un hilo resistente y transparente, o un hilo de pescar, para fijar el micrófono.
- ⑤ Utilice el paravientos provisto.

- ① Utiliser les attaches et les vis fournies pour fixer le préampli en ligne.
- ② Les microphones doivent être 3 fois plus éloignés les uns des autres qu'ils le sont de la source sonore.
- ③ Pour orienter le microphone, tenir l'anneau de fil métallique et tourner le corps du microphone.
- ④ Pour stabiliser le microphone, placer l'attache en nylon autour de la base du microphone et la fermer. Utiliser un cordon transparent solide ou du fil de pêche pour fixer le microphone.
- ⑤ Utiliser la bonnette anti-vent fournie.

- ① Adoperare le clip e le viti in dotazione per fissare il preamplificatore in linea.
- ② La distanza fra i microfoni deve essere pari a tre volte quella fra ciascuno di essi e la sorgente sonora.
- ③ Per puntare il microfono verso la direzione giusta, tenete fermo l'anello metallico e girate il corpo del microfono.
- ④ Per stabilizzare il microfono, avvolgete e bloccate la clip di nylon intorno alla base del microfono stesso. Adoperare un filo trasparente e robusto o una lenza per fissare il microfono.
- ⑤ Usate l'antivento in dotazione.

- ① Die mitgelieferten Klammern und Schrauben zur Verankerung des Inline-Vorverstärkers verwenden.
- ② Mikrofone sollte voneinander drei Mal so weit entfernt sein als von der Schallquelle.
- ③ Zur Ausrichtung des Mikrofons den Drahring festhalten und das Mikrofongehäuse verdrehen.
- ④ Zur Stabilisierung des Mikrofons die Nylonklammer um den Mikrofonsockel wickeln und arretieren. Einen starken, durchsichtigen Faden oder eine Angelschnur zur sicheren Befestigung des Mikrofons verwenden.
- ⑤ Den mitgelieferten Windschutz verwenden.

- ① 使用随同产品一起提供的夹子和螺丝，固定串联的前置放大器。
- ② 话筒相互之间的间隔距离应该是话筒与声源距离的3倍。
- ③ 若要调节话筒方向，按住扣环，同时旋转话筒壳体。
- ④ 用尼龙夹扣住和锁定话筒底座，即可稳定话筒。用结实、透明的细绳或钓鱼线固定话筒。
- ⑤ 使用随附的防风罩。

SPECIFICATIONS

Frequency Response ①
50 to 17,000 Hz
Polar Pattern ②
Cardioid

Output Impedance (at 1 kHz)
EIA Rated at 150 Ω (170 Ω actual)

Open Circuit Sensitivity (at 1 kHz, ref. 1 V/Pascal*)
-45.0 dB (5.62 mV)
*1 Pascal = 94 dB SPL

Maximum SPL (1 kHz at 1% THD, 1 kΩ load)
129 dB

Equivalent Output Noise (A-weighted)
29 dB SPL

Signal to Noise Ratio (referenced at 94 dB SPL)
65 dB

Dynamic Range (at 1 kΩ load)
100 dB

Common Mode Rejection
45 dB minimum

Preamplifier Output Clipping Level (1kHz @ 1%THD, 1 kΩ load)
-12.0 dBV (.25 V)

Polarity
Positive sound pressure on diaphragm produces positive voltage on pin 2 relative to pin 3 of output connector.

Power Requirements
11 to 52 Vdc phantom, 2.0 mA

Environmental Requirements
Operating Temperature Range: -18°C to 57°C (0° F to 135° F)
Relative Humidity: 0 to 95%

Dimensions ③

CERTIFICATION

Eligible to bear CE Marking. Conforms to European EMC Directive 89/336/EEC. Meets applicable tests and performance criteria in European Standard EN55103 (1996) parts 1 and 2, for residential (E1) and light industrial (E2) environments.

NOTE: For technical data by fax, phone 1-800-488-3297 and follow the recorded instructions or on the internet, go to www.shure.com.

REPLACEMENT PARTS

Foam windscreen, charcoal	RPM312
Foam windscreen, white	RPM314

CARACTÉRISTIQUES

Réponse en fréquence ①
50 à 17 000 Hz

Courbe de directivité ②
Cardioïde

Impédance de sortie (à 1 kHz)
Valeur nominale EIA à 150 Ω (170 Ω réels)

Sensibilité en circuit ouvert (à 1 kHz, réf. 1 V/Pascal*)
-45,0 dB (5,62 mV)
*1 Pascal = 9 dB SPL

NPA maximum (1 kHz avec DHT de 1 %, charge de 1 kΩ)
129 dB

Bruit de sortie équivalent (pondéré en A)
29 dB NPA

Rapport signal/bruit (mesuré à 94 dB NPA)
65 dB

Gamme dynamique (à une charge de 1 kΩ)
100 dB

Rejet en mode commun
45 dB au minimum

Niveau d'écrtéage de sortie du préamplificateur (1 kHz avec DHT de 1 %, charge de 1 kΩ)
-12,0 dBV (0,25 V)

Polarité
Pression acoustique positive sur le diaphragme produit une tension positive sur la broche 2 par rapport à la broche 3 du connecteur de sortie.

Alimentation
11 à 52 V c.c. fantôme, 2,0 mA

Environnement
Plage de températures de fonctionnement : -18°C à 57°C (0° F à 135° F)
Humidité relative : 0 à 95 %

Dimensions ③

HOMOLOGATION

Autorisé à porter la marque CE. Conforme à la directive CEM européenne 89/336/CEE. Conforme aux critères applicables de test et de performances de la norme européenne EN55103 (1996) parties 1 et 2 pour les environnements résidentiels (E1) et d'industrie légère (E2).

REMARQUE : Pour toute information technique, par télécopie, composer le 1-800-488-3297 (aux États-Unis seulement) et suivre les instructions de l'enregistrement, ou sur l'Internet, visiter www.shure.com.

PIÈCES DE RECHANGE

Bonnette anti-vent en mousse, anthracite	RPM312
Bonnette anti-vent en mousse, blanche	RPM314

TECHNISCHE DATEN

Frequenzgang ①
50 bis 17.000 Hz

Richtcharakteristik ②
Nierencharakteristik

Ausgangsimpedanz (bei 1 kHz)
EIA-Nennwert 150 Ω (Istwert 170 Ω)

Leerlaufempfindlichkeit (Bei 1 kHz bezogen auf 1 V/Pascal*)
-45,0 dB (5,62 mV)
*1 Pascal = 9 dB (SPL) Schalldruckpegel

Maximaler Schalldruckpegel (1 kHz bei 1 % Gesamtklirrfaktor, 1 kΩ Last)
129 dB

Äquivalenzausgangsrauschen (mit A-Gewichtung)
29 dB Schalldruckpegel

Signalrauschabstand (bezogen auf 94 dB Schalldruckpegel)
65 dB

Dynamikbereich (1 kΩ Last)
100 dB

Gleichtaktunterdrückung
Mindestens 45 dB

Vorverstärker-Ausgangsbegrenzungspegel (1 kHz bei 1 % Gesamtklirrfaktor, 1 kΩ Last)
-12,0 dBV (0,25 V)

Polarität
Positiver Schalldruck an der Membran erzeugt positive Spannung an Pin 2 in bezug auf Pin 3 des Ausgangs.

Leistungsbedarf
11 bis 52 V DC Phantomspeisungsspannung, 2,0 mA

Umweltbedingungen
Betriebstemperaturbereich: -18°C bis 57°C (0° F bis 135° F)
Relative Feuchtigkeit: 0 bis 95 %

Abmessungen ③

ZERTIFIZIERUNG

Zur CE-Kennzeichnung berechtigt. Entspricht der europäischen Richtlinie zur elektromagnetischen Verträglichkeit 89/336/EWG. Erfüllt die Prüfungs- und Leistungskriterien der europäischen Norm EN 55103 (1996) Teil 1 und 2 für Wohngebiete (E1) und Leichtindustrieregiete (E2).

HINWEIS: Faxabruf technischer Daten unter der Rufnummer 1-800-488-3297 (nur innerhalb der USA), dabei Anleitungen des Anrufbeantworters befolgen, oder im Internet unter www.shure.com

ERSATZTEILE

Schaumstoff-Windschutz, dunkelgrau	RPM312
Schaumstoff-Windschutz, weiß	RPM314

ESPECIFICACIONES

Respuesta de frecuencia ①
50 a 17.000 Hz

Patrón polar ②
Cardioide

Impedancia de salida (a 1 kHz)
Nominal según EIA: 150 Ω (Real: 170 Ω)

Sensibilidad en circuito abierto (a 1 kHz, respecto a 1 V por Pascal*)
-45,0 dB (5,62 mV)
*1 Pascal = 94 dB SPL

Nivel de presión acústica (SPL) máx. (1 kHz con 1% THD, carga de 1 kΩ)
129 dB

Ruido equivalente de salida (ponderación A)
29 dB SPL

Relación de señal a ruido (con respecto a 94 dB SPL)
65 dB

Rango dinámico (carga de 1 kΩ)
100 dB

Rechazo en modo común
45 dB mínimo

Nivel de limitación de salida de preamplificador (1 kHz con 1% THD, carga de 1 kΩ)
-12,0 dBV (0,25 V)

Polaridad
Una presión positiva en el diafragma del micrófono produce un voltaje positivo en la clavija 2 con respecto a la clavija 3 del conector de salida.

Requisitos de alimentación
11 a 52 VCC de alimentación Phantom, 2,0 mA

Requisitos de entorno
Gama de temperatura de funcionamien-to: -18°C a 57°C (0° F a 135° F)
Humedad relativa: 0 a 95%

Dimensiones ③

CERTIFICACIONES

Califica para llevar las marcas CE. Cumple la directiva europea 89/336/EEC de compatibilidad electromagnética. Se ajusta a los criterios correspondientes de verificación y funcionamiento establecidos en la norma europea EN55103 (1996), partes 1 y 2, para zonas residenciales (E1) y zonas de industria ligera (E2).

NOTA: Para obtener información técnica via Fax, llame al 1-800-488-3297 (dentro de los EE.UU.) y siga las instrucciones dadas en la grabación o, en la Internet, visite la página www.shure.com.

REPUESTOS

Paravientos de espuma, carbón	RPM312
Paravientos de espuma, blanco	RPM314

DATI TECNICI

Risposta in frequenza ①
Da 50 a 17.000 Hz

Diagramma polare ②
Cardioide

Impedenza in uscita (a 1 kHz)
Valore nominale EIA 150 Ω (valore effettivo 170 Ω)

Sensibilità a circuito aperto (a 1 kHz; rif. 1 V/Pascal*)
-45,0 dB (5,62 mV)
*1 Pascal = 9 dB di SPL

Livello di pressione sonora (SPL) massimo (1 kHz a 1% THD, carico di 1 kΩ)
129 dB

Rumore in uscita equivalente (ponderazione A)
29 dB SPL

Rapporto segnale/rumore (riferito a 94 dB SPL)
65 dB

Intervallo dinamico (con carico di 1 kΩ)
100 dB

Reiezione di modo comune
Minimo di 45 dB

Livello di limitazione (clipping) all'uscita del preamplificatore (1 kHz a 1% THD (total harmonic distortion - distorsione armonica totale), carico di 1 kΩ)
-12,0 dBV (0,25 V)

Polarità
Una pressione sonora positiva sul diaframma produce una tensione positiva sul piedino 2 rispetto al piedino 3 del connettore di uscita.

Requisiti di alimentazione
Tra 11 e 52 V c.c., alimentazione phantom, 2,0 mA

Requisiti ambientali
Intervallo della temperatura di funzionamento: da -18°C a 57°C (da 0° F a 135° F)
Umidità relativa: da 0 a 95%

Dimensioni ③

OMOLOGAZIONI

Contrassegnabile con il marchio CE. Conforme alla direttiva europea sulla compatibilità elettromagnetica 89/336/CEE. Soddisfa i criteri di prestazione e le verifiche pertinenti specificati nella norma europea EN55103 (1996) parti 1 e 2 relativa ad ambienti domestici (E1) e industriali leggeri (E2).

NOTA: per ottenere dati tecnici via fax, chiamare il numero 1-800-488-3297 (solo negli U.S.A.) e seguire le istruzioni registrate, oppure, sulla rete Internet, andare all'indirizzo www.shure.com.

PARTI DI RICAMBIO

Antivento grigio scuro in schiuma poliuretanic	RPM312
Antivento bianco in schiuma poliuretanic	RPM314

规格

频率响应（图4）
50至17,000赫兹

极谱图（图5）
心形

输出阻抗（1千赫时）
EIA（电子工业协会）额定150欧姆（实际170欧姆）

开路灵敏度（1千赫，基准1伏/帕斯卡*）
-45.0分贝（5.62毫伏）
*1帕斯卡 = 94分贝声压级

最大声压级（1千赫，1%总谐波失真，1千欧载荷）
129分贝

等效输出噪声（A加权）
29分贝声压级

信号噪声比（基准94分贝声压级）
65分贝

动态范围（1千欧载荷时）
100分贝

共模抑制
45分贝最小

前置放大器输出削波电平（1千赫，1%总谐波失真，1千欧载荷）
-12.0伏分贝（0.25伏）

极性
正声压作用于振膜，在与输出连接器3号针脚相对应的2号针脚上产生正电压。

电力要求
11至52伏直流仿真电路，2.0毫安

环境要求
操作温度范围：
摄氏 -18至57度（华氏0至135度）

相对湿度：
0至95%

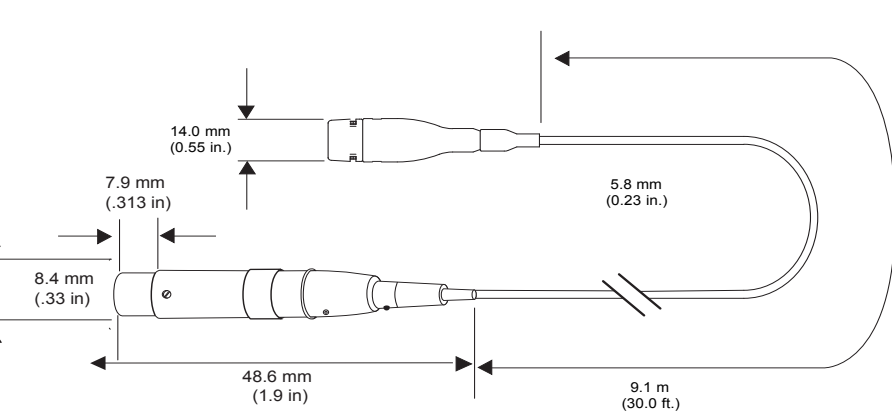
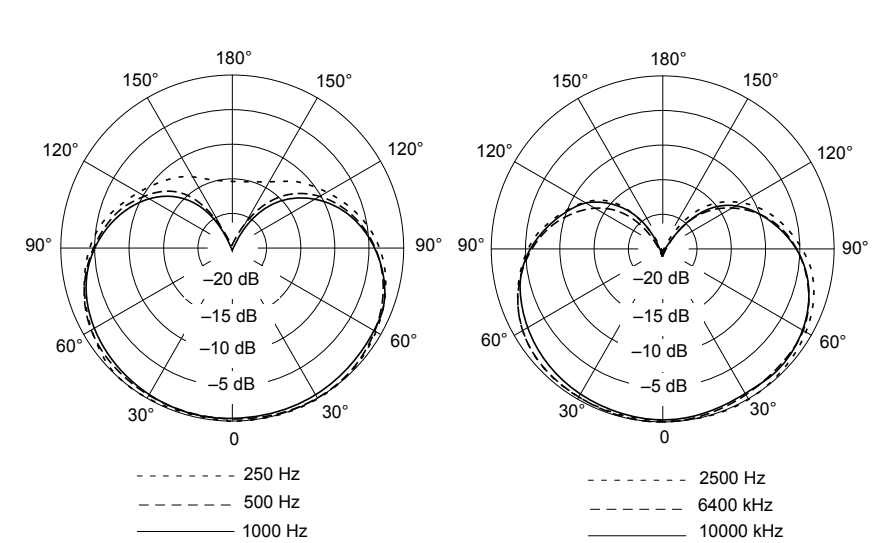
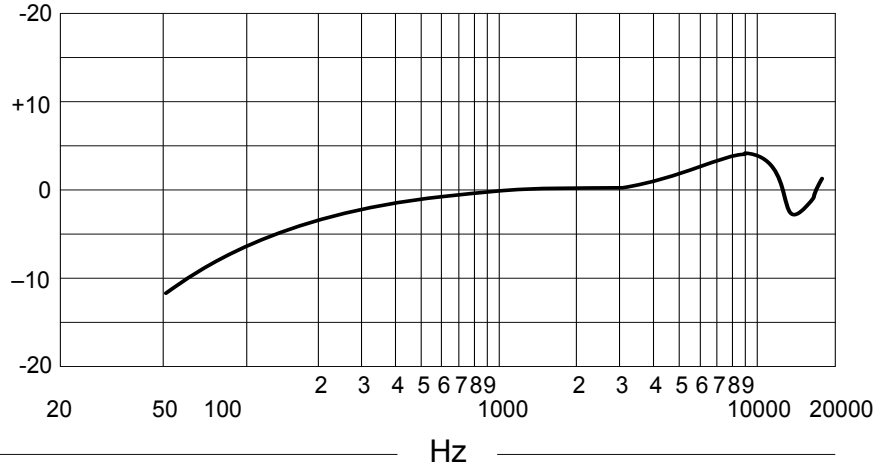
尺寸大小（图3）

合格证明

经核准可使用CE（欧共体）标记。符合欧洲EMC（电磁控制）法令89/336/EEC之规定。达到欧洲标准EN55103（1996）第1章和第2章关于住宅区（E1）和轻工业环境（E2）适用的电器之相关测试和性能标准。
注意：若需要利用传真索取技术数据，请拨1-800-488-3297（此电话号码只适用于美国境内），然后遵循录音指示；或者，请上网访问舒尔网站 www.shure.com。

备件

泡沫塑料防风罩，炭灰色	RPM312
泡沫塑料防风罩，白色	RPM314



EZO SERIES DIMENSIONS