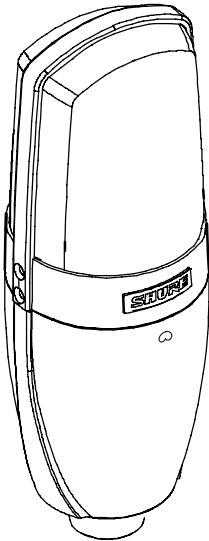


Guía del Usuario

KSM27



SHURE INCORPORATED
MICROFONO DE CONDENSADOR CARDIOIDE KSM27



Gracias por seleccionar el KSM27

Más de 75 años de experiencia en tecnología de audio han contribuido a hacer del KSM27 uno de los mejores micrófonos disponibles en el mercado.

Si después de leer este folleto tiene alguna pregunta, póngase en contacto con el Departamento Técnico de Shure al teléfono 847-600-8440, de lunes a viernes, de 8:00 a.m. a 4:30 p.m., hora estándar del centro de EE.UU. En Europa, llame al 49-7131-72140. Nuestra dirección en la World Wide Web es www.shure.com.



FIGURA 1. PARTES DELANTERA Y TRASERA DEL KSM27

DESCRIPCION GENERAL

El KSM27 de Shure® es un micrófono de condensador con un patrón polar cardioide. Diseñado para usarse en estudios, pero con resistencia suficiente para usarse en presentaciones en vivo, el KSM27 tiene un diafragma de 25 mm con compensación externa, un nivel extremadamente bajo de ruido autógeno y una respuesta ampliada de frecuencia especialmente ajustada para el registro de voces y la grabación de instrumentos.

CARACTERÍSTICAS

- *Patrón polar cardioide: el patrón usado con mayor frecuencia en estudios y presentaciones en vivo*
- *El diafragma de Mylar de 25 mm de diámetro, con compensación externa, ultradelgado, de 2,5 µm, chapado en oro de 24 quilates y poca masa ofrece una respuesta superior ante perturbaciones transitorias*
- *El preamplificador clase A, discreto y sin transformador, ofrece transparencia de reproducción, respuesta rápida a perturbaciones transitorias y evita la distorsión cruzada, a la vez que minimiza los niveles de distorsión armónica y de intermodulación.*
- *Componentes electrónicos de primera calidad y conectores internos y externos chapados en oro*
- *El filtro subsónico elimina los zumbidos causados por vibraciones mecánicas de menos de 17 Hz*
- *Interruptor de preatenuación de 15 dB para manejar niveles intensos de presión acústica (SPL)*
- *Filtro de baja frecuencia con interruptor de 3 posiciones para ayudar a reducir los ruidos no deseados y contrarrestar el efecto de proximidad*
- *La rejilla de protección contra chasquidos, de tres etapas, reduce la captación de sonidos oclusivos y otros ruidos de la respiración*
- *Montaje amortiguado interno para reducir el ruido de la manipulación del micrófono y del pedestal*

CARACTERISTICAS DE RENDIMIENTO

- *Respuesta de frecuencia ampliada*
- *Bajo nivel de ruido autógeno*
- *Reproducción excepcional de frecuencias bajas*
- *Señal de salida de alto nivel*
- *Alta capacidad de SPL de entrada*
- *Sin distorsión cruzada*
- *Respuesta polar extremadamente uniforme*
- *Capacidad superior de rechazo de modo común y de supresión de interferencias de radiofrecuencias*

APLICACIONES

El KSM27 brinda resultados superiores en cualquier situación que exija el uso de un micrófono de alta calidad. A continuación se describen algunas situaciones típicas.

- *Solistas, cantantes de fondo, doblaje o difusión*
- *Instrumentos acústicos, tales como piano, guitarra, tambores, instrumentos de percusión y de cuerdas*
- *Instrumentos eléctricos tales como guitarra y bajo*
- *Instrumentos de viento, de metal y de madera*
- *Instrumentos de baja frecuencia, tales como contrabajo, bajos eléctricos, bombo*
- *Captación de tambores o instrumentos de percusión con micrófono suspendido*
- *Conjuntos corales y orquestas*
- *Captación de sonido ambiental, amplificadores de guitarra o tambores*

Nota: Tanto el entorno acústico como la colocación del micrófono tienen efectos significativos sobre la calidad del sonido obtenido al captar una fuente sonora con micrófonos, especialmente si se utiliza un micrófono de alta definición tal como el KSM27. Podría ser necesario experimentar variando la colocación de los micrófonos y el acabado de la sala para obtener el mejor sonido para una situación dada.

USO DEL KSM27


Montaje


Utilice el montaje amortiguado para fijar el KSM27 en un pedestal de piso o de jirafa, enroscando el montaje en el pedestal e insertándole el micrófono.

Alimentación

El KSM27 requiere alimentación Phantom y rinde de manera óptima con una fuente de 48 VCC (IEC-268-15/DIN 45 596). Sin embargo, funciona con niveles de limitación y de sensibilidad reducidos con fuentes que suministren por lo menos 11 VCC. La mayoría de las consolas mezcladoras modernas ofrecen alimentación Phantom. La alimentación Phantom sólo puede transmitirse al KSM27 a través de un cable con conectores tipo XLR en sus dos extremos.

Colocación del micrófono

La parte delantera del KSM27 se identifica por medio del logotipo **SHURE®**. Vea la Figura 1. Coloque este lado del micrófono hacia la fuente sonora que se desea captar. La parte trasera del micrófono tiene el logotipo , el interruptor del filtro de frecuencias bajas y el interruptor atenuador de 15 dB.

 **Cardioide.** Capta los sonidos que llegan al micrófono directamente por su parte delantera y ofrece sensibilidad mínima a los sonidos que llegan por su parte trasera. El patrón cardioide es el más utilizado para grabaciones en estudio y presentaciones en vivo. Vea la Figura 5.

Selección de respuesta de frecuencias bajas

El interruptor de tres posiciones ubicado en la parte trasera del KSM27 permite ajustar la respuesta de baja frecuencia del micrófono, como se muestra en la Figura 1. El ajuste del filtro de bajas frecuencias puede usarse para reducir los ruidos causados por el viento, el entorno o el efecto de proximidad.

— **Respuesta plana.** Utilice esta posición para los casos en los cuales se desea la reproducción más natural de la fuente. Puesto que el micrófono reproduce frecuencias ultrabajas, se debe usar el soporte amortiguado de caucho para reducir las vibraciones mecánicas de baja frecuencia transmitidas a través del pedestal del micrófono.

 **Corte de frecuencias bajas.** Introduce un filtro de 18 dB por octava con una frecuencia de corte de 80 Hz. Ayuda a eliminar los sonidos causados por vibraciones del piso o ruidos ambientales de baja frecuencia tales como los producidos por calefactores, ventiladores o acondicionadores de aire. Al igual que la atenuación progresiva de frecuencias bajas, la posición de corte también puede usarse para compensar el efecto de proximidad o atenuar las señales de baja frecuencia que pueden hacer que un instrumento suene poco nítido o "apagado".

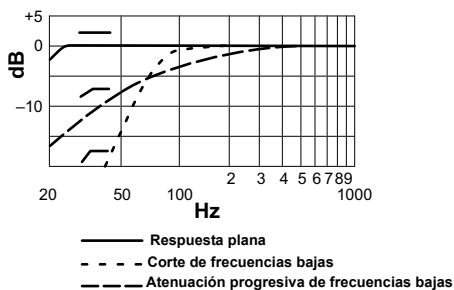



FIGURA 2.
RESPUESTAS DE FRECUENCIAS BAJAS

 **Amortiguación progresiva de frecuencias bajas.** Provee un filtro de atenuación de 6 dB/octava con frecuencia de corte de 115 Hz. Utilice esta posición al captar voces o instrumentos para compensar el efecto de proximidad o atenuar las señales de baja frecuencia que pueden hacer que un instrumento suene poco definido o "apagado".

Ajuste de la atenuación

El interruptor de atenuación en la parte trasera del KSM27 reduce el nivel de la señal de la cápsula en 15 dB sin alterar la respuesta de frecuencia. Esto puede evitar que los niveles elevados de presión acústica (por ejemplo, tambores y amplificadores de guitarra captados a poca distancia) sobrecarguen al micrófono. Para activar la atenuación, ponga el interruptor en la posición "-15 dB".

0 dB - Utilice esta posición para niveles sonoros "bajos" a "normales".

-15 dB - Utilice esta posición cuando se captan fuentes sonoras muy fuertes a poca distancia, tales como bombo, tambor con bordón o amplificadores de guitarra.

Filtro incorporado contra chasquidos

La rejilla del KSM27 se compone de 3 capas independientes que actúan como un filtro contra chasquidos que ayuda a reducir los ruidos causados por el viento y la respiración. Dependiendo del artista, puede ser necesario colocar una protección externa contra chasquidos o un paravientos para captar cantantes a poca distancia. (Vea la Figura 3.) También puede ser eficaz el usar un filtro de corte de bajas frecuencias.



FIGURA 3. FILTRO CONTRA CHASQUIDOS PS-6 POPPER STOPPER™

Impedancia de carga

Se recomienda usar una impedancia de carga de al menos 1000 Ω . Cuando se utiliza con preamplificadores modernos para micrófonos (con una impedancia nominal de 2500 Ω), el KSM27 proporciona una mayor capacidad máxima de SPL y un mayor nivel de limitación de su señal de salida. Con el atenuador de -15 dB activado, el KSM27 puede manejar niveles de SPL de hasta 152 dB y entregar una señal de salida de +15 dB a una carga de 2500 Ω o mayor.

ESPECIFICACIONES

Tipo de cápsula	Condensador de polarización externa
Respuesta de frecuencia	20-20,000 Hz (vea la Figura 4)
Patrón polar de captación	Cardioide (vea la Figura 5)
Impedancia de salida	150 Ω Nominal según EIA (140 Ω real)
Interruptor de atenuación	0 ó 15dB de atenuación
Interruptor de respuesta de frecuencias bajas	Respuesta uniforme, -6 dB/octava a menos de 115 Hz, -18 dB/octava a menos de 80 Hz
Alimentación Phantom	48 VCC \pm , 4 VCC (IEC-268-15/DIN 45 596), clavijas positivas 2 y 3
Consumo de corriente	5,4 mA típicos a 48 VCC
Rechazo en modo común	\geq 50 dB, 20 Hz hasta 20 kHz
Polaridad	Una presión positiva sobre el diafragma produce un voltaje positivo en la clavija 2 de salida con respecto a la clavija 3
Dimensiones y peso	Diámetro máximo de cuerpo de 53,9 mm; 156,2 mm de largo; 642 gramos (vea la Figura 6)
Sensibilidad (típica, a 1000 Hz; 1Pa = 94 dB SPL)	-37 dBV/Pa
Ruido autógeno (típico, SPL equivalente con ponderación A, IEC 651)	14 dB
Nivel de presión acústica (SPL) máximo a 1000 Hz 2500 Ω de carga (Atenuador activado) 1000 Ω de carga (Atenuador activado)	137 (152) dB 132 (147) dB
Nivel de limitación de salida* 2500 Ω de carga 1000 Ω de carga	7 dBV 1 dBV
Rango dinámico 2500 Ω de carga 1000 Ω de carga	123 dB 118 dB
Relación de señal a ruido**	80 dB

*20 Hz hasta 20 kHz; distorsión armónica total (THD); < 1%. THD del preamplificador del micrófono cuando la señal de entrada que se aplica es equivalente a la señal de salida de la cápsula para el SPL que se especifica.

**La relación señal / ruido es la diferencia entre 94 dB SPL y el SPL equivalente del ruido inherente con ponderación A.

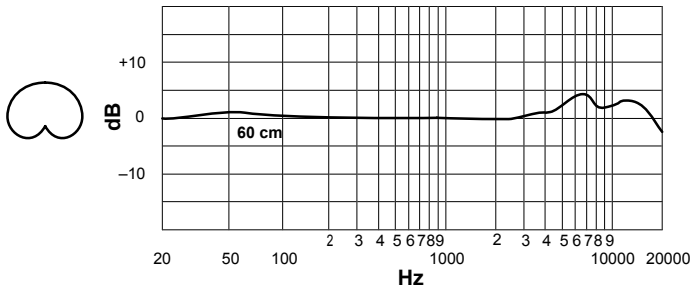


FIGURA 4. RESPUESTA DE FRECUENCIA TÍPICA

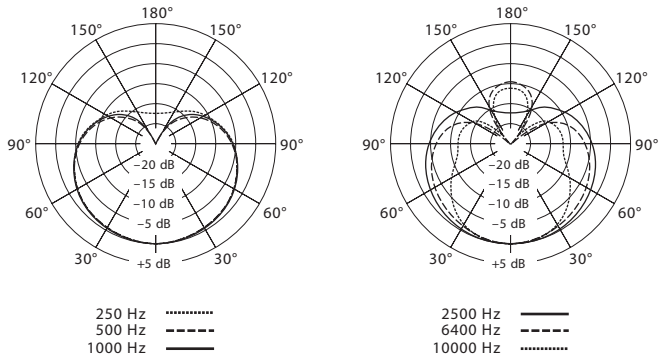


FIGURA 5. PATRONES DE CAPTACION POLAR TÍPICOS

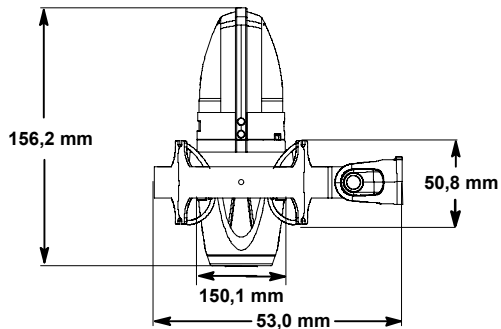


FIGURA 6. DIMENSIONES

CERTIFICACIONES

Califica para portar el distintivo CE; cumple la directiva europea 89/336/EEC de compatibilidad electromagnética. Satisface los criterios correspondientes de pruebas y rendimiento hallados en la norma europea de compatibilidad electromagnética para productos profesionales de audio EN 55103 (1996), Parte 1 (emisiones) y Parte 2 (inmunidad). El KSM27 ha sido diseñado para usarse en los entornos tipo E1 (residenciales) y E2 (industriales ligeros), según se definen en la norma de compatibilidad electromagnética (EMC) europea EN 55103. El cumplimiento con las normas de EMC supone el uso de cables de conexión con blindaje.

ACCESORIOS SUMINISTRADOS

Soporte amortiguado con aislamiento de caucho ShureLock™ A27SM
Bolsa protectora Velveteen A27VB

ACCESORIOS OPCIONALES

Adaptador giratorio ShureLock™ negro A32M
Estuche de transporte de aluminio A32SC
Paravientos A32WS
Filtro contra chasquidos Popper Stopper™ PS-6
Bolsa de transporte acolchada y con cremallera de cierre A32ZB

REPUESTOS

Anillos de caucho para el montaje amortiguado (incluye cuatro) RPM642
Espuma de repuesto para estuche de transporte 29A2284

SERVICIO

Para información adicional acerca del servicio o repuestos del micrófono, llame al Departamento de servicio Shure al teléfono 1-800-516-2525. Fuera de los EE.UU., llame al servicentro autorizado de productos Shure.

EU DECLARATION OF CONFORMITY

We,
of

Shure Incorporated
222 Hartrey Avenue
Evanston, IL 60202-3696, U.S.A

Declare under our sole responsibility that the following products

Model: KSM27 Description: Condenser Microphone

to which this Declaration relates

are in conformity to European Low Voltage Directive 73/23/EEC

are in conformity to European EMC Directive 89/336/EEC

are in conformity to European CE Marking Directive 93/68/EEC

The product complies with the following product family, harmonized or national standards:

EN 55103-1 1996

EN 55103-2 1996

Manufacturer: Shure Incorporated

Signed



Date OCTOBER 22, 2002

Name, Title Craig Kozokar

EMC Project Engineer, Corporate Quality, Shure Incorporated

European Contact: Shure Europe GmbH

Wannenäcker Str. 28, 74078 Heilbronn, Germany

Phone: 49-7131-7214-0, Fax: 49-7131-7214-14

Trademark Notices: The circular S logo, the stylized Shure logo, and the word “Shure” are registered trademarks of Shure Incorporated in the United States. “ShureLock” is a trademark of Shure Incorporated in the United States. “Mylar” is a registered trademark of E.I. duPont de Nemours and Company in the United States. These marks may be registered in other jurisdictions.

Patent Notice: Patent Des. 400,540 Des. 447,131

The SHURE logo is rendered in a bold, italicized, sans-serif font. The letters are thick and closely spaced, with a slight shadow or 3D effect. A registered trademark symbol (®) is located at the top right of the letter 'E'.

**SHURE Incorporated Web Address: <http://www.shure.com>
5800 W. Touhy Avenue, Niles, IL 60714-4608, U.S.A.
In U.S.A., Phone: 1-847-600-2000 Fax: 1-847-600-1212
In Europe, Phone: 49-7131-72140 Fax: 49-7131-721414
In Asia, Phone: 1-852-2893-4290 Fax: 1-852-2893-4055
International Fax: 1-847-600-6446**